

PERI UP Easy

Das leichte und schnelle Fassadengerüst
für sicheres Arbeiten

Produktbroschüre – Ausgabe 10/2018



Inhalt

Im Fokus

- 4 Der PERI UP Easy Rahmen
- 5 Die PERI UP Easy Gerüstbeläge

Vorteile PERI UP Easy

- 7 Das leichte und schnelle Fassadengerüst für sicheres Arbeiten
- 8 Wenig Gewicht
- 9 Hohe Sicherheit
- 10 Schnelle Montage

Systemübersicht

- 12 PERI UP Easy auf einen Blick

Standardanwendungen

- 14 Ausführung von Innen- und Außenecken, Anschluss von Auflagen und Konsolen
- 16 Anbau außenliegender PERI UP Flex Treppen, PERI UP Easy Ankeranschluss, Montage von Innendiagonalen

PERI UP Baukasten

- 18 Besondere Anwendungsvielfalt: Kombinationsmöglichkeit mit PERI UP Flex
- 22 Übersicht Anwendungen und Produkte

Ausgabe 10 | 2018

Herausgeber

PERI GmbH
Schalung Gerüst Engineering
Rudolf-Diesel-Straße 19
89264 Weißenhorn
Deutschland
info@peri.com
www.peri.com

Projektbeispiele

24 PERI UP Easy im Einsatz

Wichtige Hinweise

Für die Anwendung unserer Produkte sind die in den jeweiligen Staaten und Ländern geltenden Gesetze und Vorschriften in der aktuellen Fassung zu beachten.

Die verwendeten Bilder in dieser Broschüre sind Momentaufnahmen von Baustellen. Deshalb können insbesondere Sicherheits- und Ankerdetails nicht immer als aussagekräftig bzw. endgültig betrachtet werden. Diese unterliegen der Gefährdungsbeurteilung des Unternehmers.

Darüber hinaus werden Computergrafiken eingesetzt, die als Systemdarstellungen zu verstehen sind. Zur besseren Verständlichkeit sind diese und

die gezeigten Detaildarstellungen teilweise auf bestimmte Aspekte reduziert. Die in diesen Darstellungen nicht gezeigten Sicherheitseinrichtungen müssen trotzdem vorhanden sein. Die dargestellten Systeme oder Artikel sind gegebenenfalls nicht in jedem Land verfügbar.

Sicherheitshinweise sowie Belastungsangaben sind genau zu beachten. Änderungen und Abweichungen bedürfen eines gesonderten statischen Nachweises.

Technische Änderungen, die dem Fortschritt dienen, sind vorbehalten. Irrtum, Schreib- und Druckfehler vorbehalten.

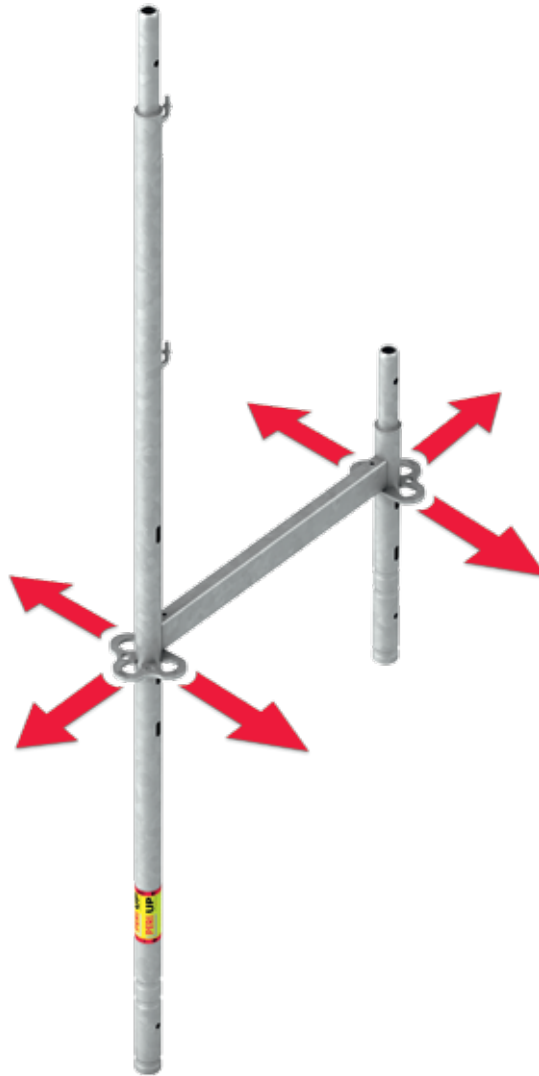
Der PERI UP Easy Rahmen

Schnelles Arbeiten im Fassadengerüstbau

Markantes Konstruktionsdetail des Easy Rahmens ist der integrierte Gerüstknoten. Riegel, Auflagen und Konsolen werden direkt in die Öffnung des Rosett-Knotens eingehängt; es sind keine Kupplungen notwendig. So lassen sich z. B. auch Ecken oder außenliegende Treppenläufe schnell montieren.

Das geringe Gewicht der einzelnen Systembauteile unterstützt die schnelle Montage. Der Easy Rahmen wiegt 11,5 kg (bei 67 cm Systembreite) bzw. 12,5 kg (bei 100 cm Systembreite).

Auch die Sicherheitsanforderungen werden mit PERI UP Easy einfach erfüllt, denn das Geländer der nächsten Gerüstlage wird mit dem Easy Rahmen von der unteren Ebene aus montiert. Für die Montage des Grundaufbaus ist keine persönliche Schutzausrüstung gegen Absturz erforderlich.



DIBt

PERI UP Easy ist bauaufsichtlich zugelassen vom Deutschen Institut für Bautechnik in Berlin (Zulassung Nr. Z-8.1-957 für Systembreite 67 cm / Zulassung Nr. Z-8.1-970 für Systembreite 100 cm).

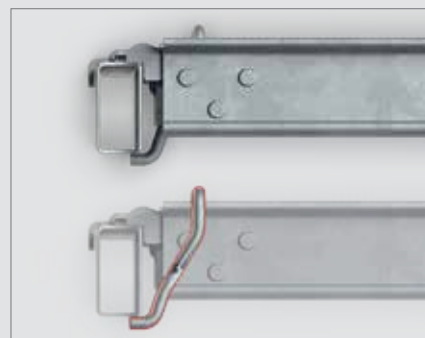
Die PERI UP Easy Gerüstbeläge

Die clevere Lösung für alle PERI UP Anwendungen

Bei den Belägen für das Fassadengerüst PERI UP Easy ist – wie bei allen anderen PERI UP Lösungen – die Abhebesicherung im Belag integriert.

Die integrierte Abhebesicherung

Der integrierte Bügel des Belags untergreift den rechteckigen Riegel und sichert damit die Belagsposition. Die PERI UP Beläge sind also nach dem Einlegen ohne Zusatzbauteile gegen Abheben gesichert. Bei Bedarf können die Beläge später auch feldweise ausgebaut werden, z. B. zum Einbringen von Material.



Geschlossene Belagflächen

Die PERI UP Beläge überdecken immer das gesamte Achsmaß; es gibt keine Lücken oder Versätze – weder von Gerüstfeld zu Gerüstfeld noch zwischen parallel liegenden Belägen. Belagspaltabdeckungen sind folglich nicht notwendig.



Durchgängig metrisches Raster

Die PERI UP Gerüsttechnik basiert auf dem metrischen Raster, daher sind die Easy Rahmen 67 cm und 100 cm breit. Alle PERI UP Beläge sind mit Längen im Raster von 50 cm verfügbar, auch die Breiten der Beläge berücksichtigen den Meter als Basiseinheit.

Gerüst	Systembreite	Beläge
PERI UP Easy Rahmengerüst	67 cm (W 06)	Kombibelag B = 66 cm 2 x Stahlbelag B = 33 cm
	100 cm (W 09)	3 x Stahlbelag B = 33 cm 4 x Stahlbelag B = 25 cm
PERI UP Flex Modulgerüst	75 cm (W 06)	3 x Stahlbelag B = 25 cm
	100 cm (W 09)	3 x Stahlbelag B = 33 cm 4 x Stahlbelag B = 25 cm



PERI UP Easy

Das leichte und schnelle Fassadengerüst für sicheres Arbeiten

PERI UP Easy ist ein „Leichtgewicht“ unter den Stahl-Fassadengerüsten, es steht für eine schnelle und einfache Montage. Da das Geländer für die nächste Ebene mit dem Easy Rahmen von der unteren Gerüstlage aus montiert wird, bietet PERI UP Easy darüber hinaus Sicherheit im System. Durch den integrierten Gerüstknoten am Easy Rahmen ist PERI UP Easy mit dem Modulgerüst PERI UP Flex kombinierbar.

Die PERI UP Easy Systembreite beträgt 67 cm (für Breitenklasse W 06) bzw. 100 cm (für Breitenklasse W 09). Für die Systembreite 67 cm ist ein einteiliger Kombibelag verfügbar, alternativ können 33 cm breite Stahlbeläge eingesetzt werden. Für den 100 cm breiten Rahmen lassen sich zudem die 25 cm messenden Beläge des Modulgerüsts PERI UP Flex einbauen.

Bei allen PERI UP Belägen ist die Abhebesicherung integriert. Das ist nicht nur schnell und sicher, sondern es ermöglicht auch das spätere Öffnen und Schließen einzelner Gerüstfelder, z. B. für den Materialtransport.

Die Montage des Grundaufbaus erfolgt nahezu ohne Kupplungen, zudem reduziert das Easy Schnellankersystem die Aufbauzeiten. Viele durchdachte Konstruktionsdetails machen PERI UP Easy schnell und effizient, z. B. die Ausführung von Außen- und Innenecken mit sehr wenigen Einzelbauteilen.

Die Montage von PERI UP Easy ist darüber hinaus sicher: Denn durch die Aufbaulogik mit dem Easy Rahmen ist der Gerüstbauer beim Aufbau des Grundgerüsts ohne Anseilschutz gegen Absturz gesichert.

Wenig Gewicht

Schnelles Arbeiten durch das geringe Gewicht der Einzelbauteile

Seite 8

Hohe Sicherheit

Absturzsicherung ohne Zusatzbauteile durch die systembedingte Aufbauweise

Seite 9

Schnelle Montage

Nahezu ohne Kupplungen und mit geringem Werkzeugeinsatz zu montieren

Seite 10

Besondere Anwendungsvielfalt

Mit PERI UP Flex Systembauteilen kombinierbar

Seite 18

PERI UP Easy ist das leichte Rahmengerüst für die schnelle Ausführung von Fassadengerüsten.



Bei den PERI UP Easy Belägen ist die Abhebesicherung integriert: Die Bügel untergreifen den Horizontalriegel und sichern den Belag.



Außen- und Innenecken sind mit PERI UP Easy schnell und mit wenigen Systembauteilen ausgeführt.

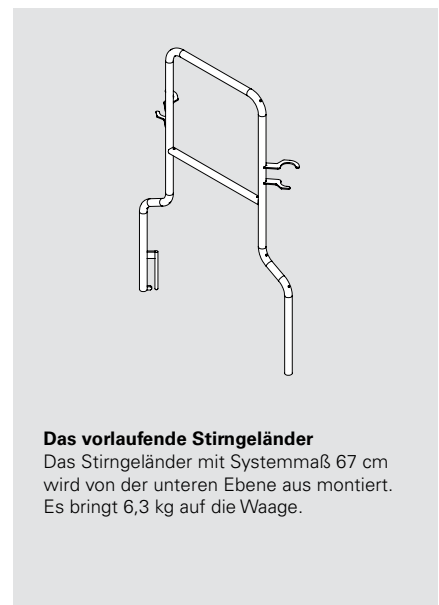
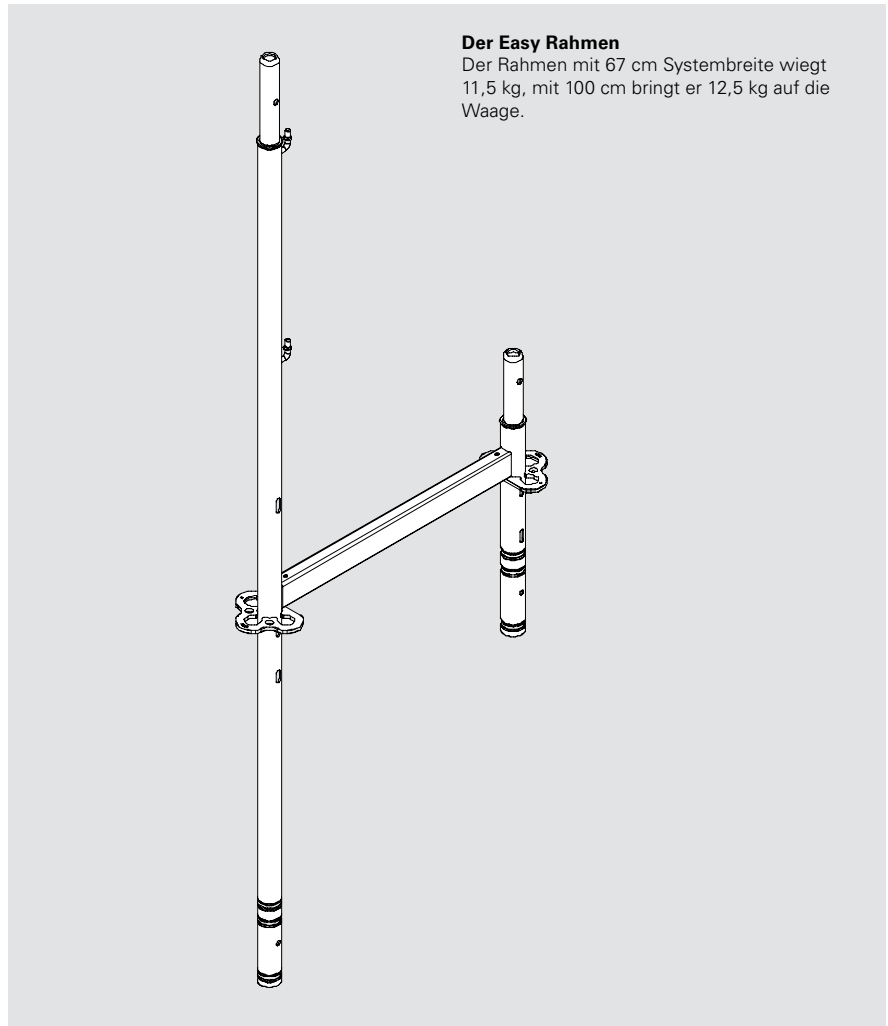


Wenig Gewicht

Schnelles Arbeiten durch das geringe Gewicht der Einzelbauteile

Das neuartige Gerüstsystem PERI UP Easy ist ein „Leichtgewicht“ unter den Stahl-Fassadengerüsten. Das reduziert die Auf- und Abbauezeiten und steigert die mögliche Tagesleistung.

Das geringe Gewicht der Systembauteile wurde durch mehrere Maßnahmen erreicht, unter anderem durch die Verwendung eines hochfesten Stahls. Darüber hinaus tragen verschiedene Konstruktionsdetails zur Gewichts-optimierung bei, z. B. die Ausführung des Querriegels mit einem rechteckigen Hohlprofil.



Hohe Sicherheit

Absturzsicherung ohne Zusatzbauteile im Schutz des vorlaufend montierten Geländers



Das Geländer für die nächste Gerüstlage wird mit dem Easy Rahmen von der unteren Ebene aus montiert. Dadurch ist der Gerüstbauer bereits bei Betreten der nächsten Ebene gesichert. Weitere Details, wie die integrierte Belagsicherung, tragen zur sicheren Anwendung bei.

Bei der Montage des Grundaufbaus wird der Geländerholm für die nächste Gerüstebene am Easy Rahmen eingehängt und montiert. Auch das Stirngeländer lässt sich von unten montieren. Der Gerüstbauer kann also bereits bei Betreten der nächsten Ebene in sicherer Position weiter montieren. Für die sichere Montage des Grundaufbaus sind also weder zusätzliche Einzelbauteile notwendig, noch muss eine persönliche Schutzausrüstung gegen Absturz getragen werden.

Optional lassen sich auch beide Geländerholme am Easy Rahmen einhängen und von der unteren Ebene aus montieren.



Sowohl die Kombibeläge mit 66 cm Breite als auch die 33 cm breiten Stahlbeläge sind mit der integrierten Abhebesicherung ausgeführt. Alle Beläge decken immer die gesamte Systembreite ab; es gibt keine Spalten zwischen den Belägen.



Das vorlaufende Stirngeländer wird als permanenter Stirnseitenschutz schon von der unteren Gerüstlage aus in der nächst höheren Ebene montiert.

Schnelle Montage

Nahezu ohne Kupplungen und mit geringem Werkzeugeinsatz montiert

PERI UP Easy ist schnell montiert, da für den Grundaufbau nahezu keine Kupplungen benötigt werden. Zum Anbau der Anker entwickelte PERI den Easy Gerüstanker. Für reduzierte Montagezeiten sorgen außerdem viele durchdachte Konstruktionsdetails, wie die einfache Ausführung von Außen- und Innenecken.

Der Gravity Lock für den Anschluss von Riegeln und Konsolen an den integrierten Gerüstknoten macht die Montage schnell: Dabei fällt der Sicherungskeil des Riegels bzw. der Konsole durch sein eigenes Gewicht in die Rosettenöffnung und verriegelt selbsttätig. So lassen sich z. B. Konsolen und auch außenliegende PERI UP Flex Treppen des Modulgerüsts schnell und ohne Zubehör an den PERI UP Easy Rahmen anschließen.

Schnell und ohne Werkzeugeinsatz werden auch die Diagonalen und die Geländerholme eingebaut. Zum Anschluss der Gerüstanker dient die neuartige Easy Gerüsthalterkupplung, die ganz einfach durch eine Drehbewegung montiert wird.



Schnelle Ausführung der Ecken

Für die Standardausführung der Innenecke werden zwei Rahmzüge in der Ecke einfach mit einem Riegel verbunden.



Schneller Einbau der Längsdiagonalen

Nach Einstecken des drehbaren Kopfes in das Längsloch wird die Diagonale nach unten gedrückt und mit dem Sicherungsring verriegelt.



Schnelle Montage des Geländerholms

Der Längsschlitz des Holms wird über den Geländerhaken aufgesteckt und durch eine Drehbewegung gesichert.



Die Easy Auflage

Zur Erstellung von Konsolen gibt es Easy Auflagen mit 25 cm sowie 33 cm Breite. Diese sind per Gravity Lock rasch am Easy Rahmen eingehängt.



PERI UP Easy auf einen Blick





Das Gerüstsystem PERI UP Easy

- Einsetzbar als Arbeitsgerüst
- Einsetzbar als Fang- und Dachfanggerüst Klasse D und als Dachfanggerüst mit Schutzwänden Klasse SWD 1 gem. DIN 4420-1:2004-03
- Regelausführung mit Systembreite $B = 67 \text{ cm}$ (Breitenklasse W 06) mit
 - Kombibelag $B = 66 \text{ cm}$, belastbar mit $2,00 \text{ kN/m}^2$ (LC 3)
 - Stahlbelägen $B = 33 \text{ cm}$, belastbar mit $3,00 \text{ kN/m}^2$ (LC 4) bei $L = 3,00 \text{ m}$
- Regelausführung mit Systembreite $B = 100 \text{ cm}$ (Breitenklasse W 09) mit
 - Stahlbelägen $B = 33 \text{ cm}$, belastbar mit $3,00 \text{ kN/m}^2$ (LC 4) bei $L = 3,00 \text{ m}$
 - Stahlbelägen $B = 25 \text{ cm}$, belastbar mit $3,00 \text{ kN/m}^2$ (LC 4) bei $L = 3,00 \text{ m}$

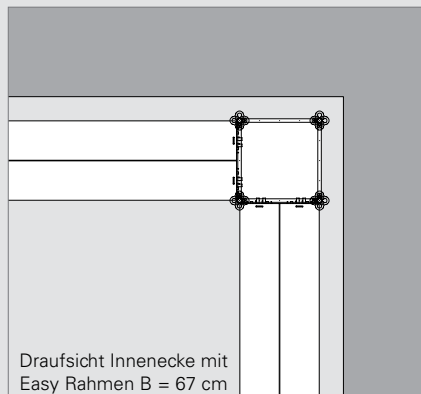
Ausführung von Innen- und Außenecken, Anschluss von Auflagen und Konsolen

Einfache Ausführung von Innen- und Außenecken

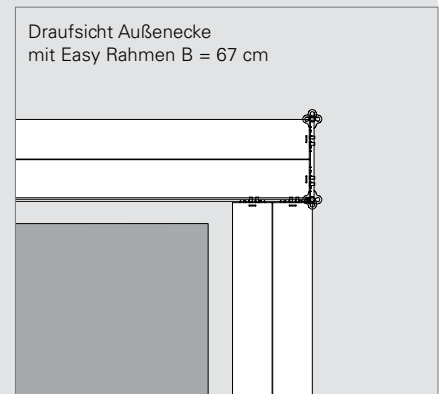
Für die Ausbildung von Ecken werden mit PERI UP Easy keine zusätzlichen Rahmenzüge benötigt.

An der Innenecke werden zwei Rahmenzüge in der Ecke ganz einfach mit einem Riegel verbunden. Dann lässt sich das Inneneckfeld mit 2 Stahlbelägen abdecken.

Für die Ausführung der Außenecken genügt ein einziger Rahmen, weitere Zusatzbauteile sind nicht notwendig. Die Beläge des angrenzenden Gerüstfelds werden einfach auf dem Horizontalriegel des angrenzenden Gerüstfelds montiert.



Standardausführung der Innenecke:
Zwei Rahmenzüge werden in der Ecke mit einem Riegel verbunden.



Standardausführung der Außenecke:
Als Auflager für die Beläge dient ganz einfach der Horizontalriegel des angrenzenden Gerüstfelds – daher genügt ein einziger Rahmen.

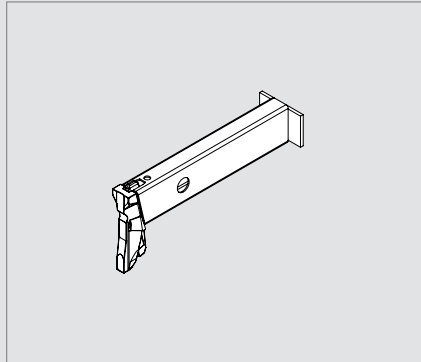
Schneller Anschluss von Auflagen und Konsolen

Auflagen und Konsolen lassen sich schnell und ohne Werkzeug direkt am integrierten Gerüstknoten des Easy Rahmens anschließen.

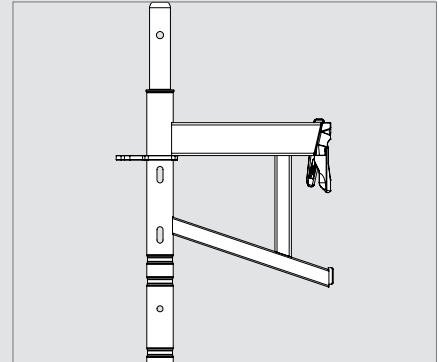
Das Produktportfolio umfasst verschiedene Auflagen und Konsolen, um die Arbeitsfläche nach Bedarf zu verbreitern oder sukzessive zurückzubauen. Einfache Auflagen für einen zusätzlichen Belag mit 25 cm sowie 33 cm Breite sind ebenso verfügbar wie Konsolen mit 33 cm, 67 cm sowie 100 cm Breite.

Die Konsolen lassen sich darüber hinaus für Schutzdächer oder Schutzwände einsetzen. Sie werden ohne Kupplungen am Rahmen angeschlossen, es wird keine zusätzliche Konsolabstützung benötigt.

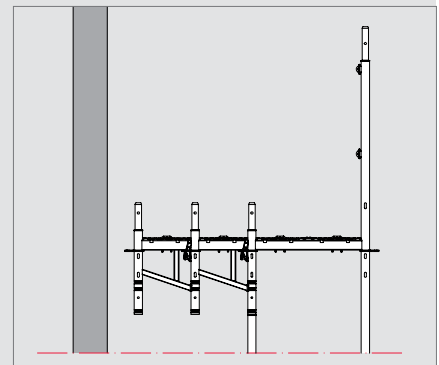
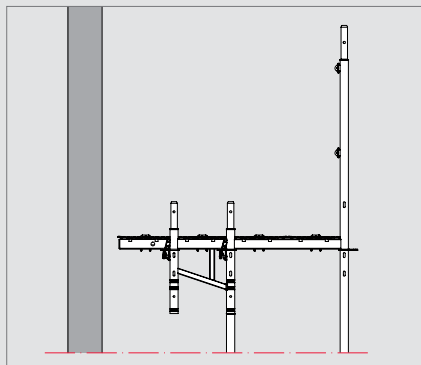
Konsolen lassen sich mit der Easy Auflage erweitern oder auch aneinanderreihen, ein Vorteil z. B. für die WDVS-Montage.



Die Easy Auflage für einen 33 cm breiten Belag wird am Easy Rahmen per Gravity Lock in den integrierten Gerüstknoten eingehängt.



Die Konsolen sind mit Breiten von 33 cm, 67 cm und 100 cm verfügbar.



Anbau außenliegender PERI UP Flex Treppen, Ankeranschluss, Montage von Innendiagonalen

Anbau außenliegender PERI UP Flex Treppen



Über den integrierten Gerüstknoten am Easy Rahmen können auch PERI UP Flex Treppen direkt angebaut werden.

Die Riegel des Modulgerüsts PERI UP Flex lassen sich direkt am Rosett-Knoten des Easy Rahmens einhängen. Darüber lassen sich PERI UP Flex Treppen mit 75 cm Breite ohne zusätzliche Rahmenzüge oder Kupplungen anschließen.

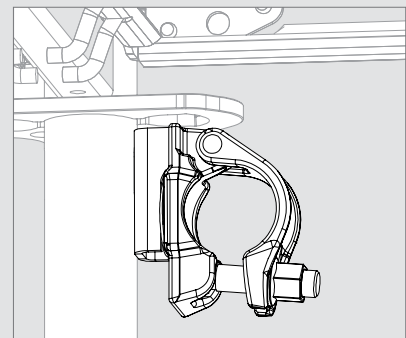
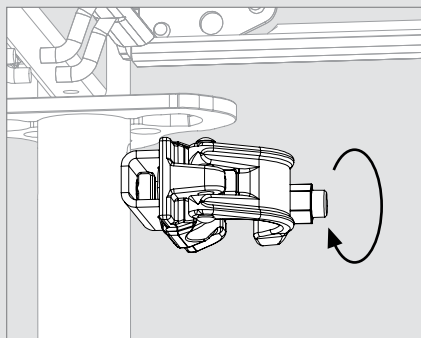
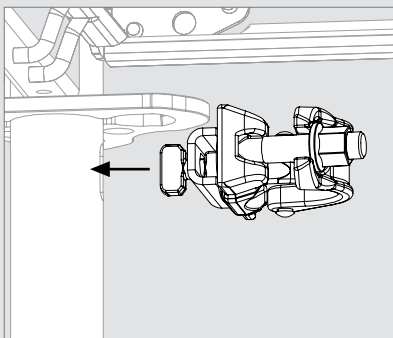
Der Übergang von der Treppe zum Gerüstfeld ist ohne Lücke abgedeckt, Spaltabdeckungen werden nicht benötigt.



Der PERI UP Easy Ankeranschluss

Der Easy Ankeranschluss wird einfach in das Langloch am Easy Rahmen oder auch an der Konsole eingesteckt und durch eine 90°-Drehung gesichert.

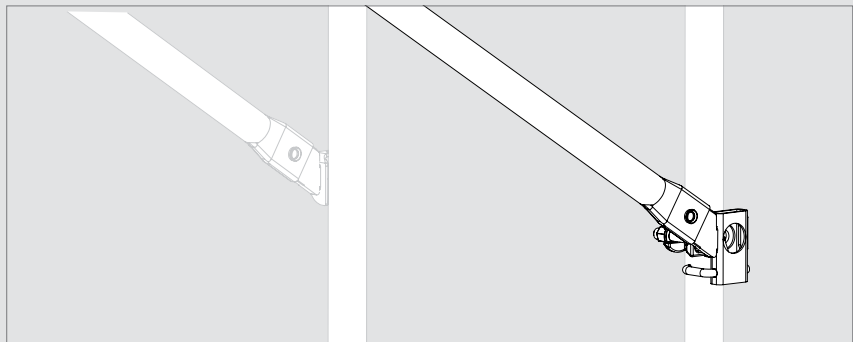
Der Easy Ankeranschluss lässt sich an unterschiedlichen Langlochpositionen schnell und ohne Werkzeug montieren. Dadurch ergeben sich verschiedene mögliche Einbauwinkel für die Verankerung.



Montage von Innendiagonalen

Zur Montage von Innendiagonalen umfasst das Portfolio eine Diagonalaufnahme.

Die Diagonalaufnahme wird am Innenstiel angeschraubt, anschließend kann die Längsdiagonale montiert werden.



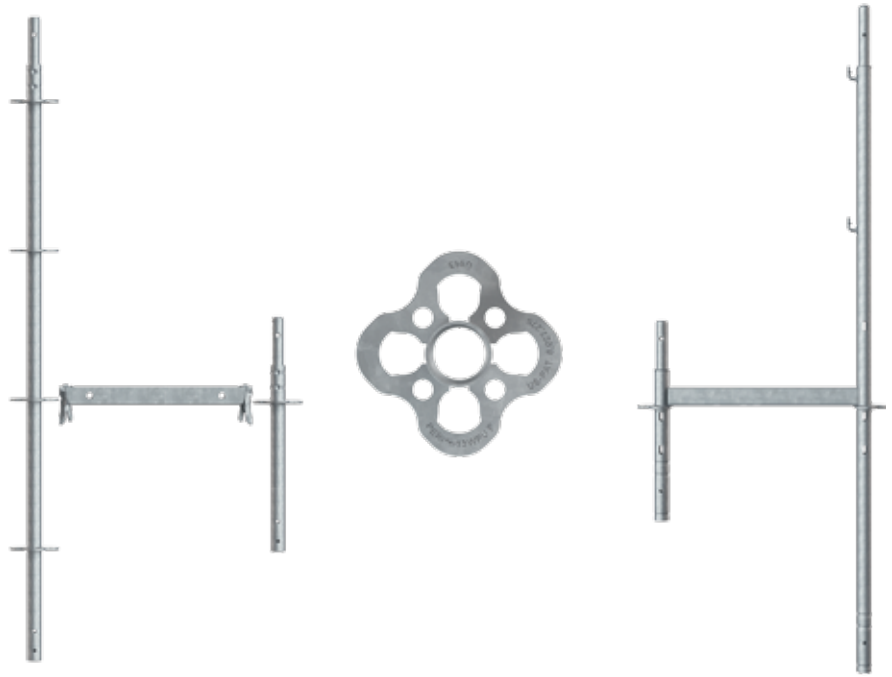
Besondere Anwendungsvielfalt

Kombinationsmöglichkeit mit PERI UP Flex

Der Fokus bei der Entwicklung des neuen Fassadengerüsts lag darauf, die Montagegeschwindigkeit sowie die vorlaufende Montage des Seitenschutzes aus dem Rahmengerüst mit der Flexibilität eines Modulsystems zu verbinden.

Durch den integrierten Gerüstknoten am Easy Rahmen lässt sich PERI UP Easy mit dem Modulsystem PERI UP Flex kombinieren. Die konsequente Ausrichtung der gesamten PERI UP Gerüsttechnik am metrischen Raster und das gleiche Belagsystem für alle PERI UP Gerüstanwendungen sorgen für vielfältige Lösungsmöglichkeiten.

Der Rosett-Knoten ist sowohl an den Vertikalstielen des Modulgerüsts PERI UP Flex als auch am Easy Rahmen integriert.



Kundennutzen:

- Minimierung der Systembauteile für alle Anwendungen im professionellen Gerüstbau
- Maximale Auslastungsquote der Bauteile, also höchste Effizienz bei minimiertem Investitionsbedarf

Ein weiteres Plus für die Anwender:

- Alle Systembauteile des Modulsystems PERI UP Flex auch in den PERI Mietlagern verfügbar
- Bedarfsspitzen für größere Projekte lassen sich wirtschaftlich abdecken
- Auch sehr spezielle Projektanforderungen können durch das Anmieten von Material einfach erfüllt werden



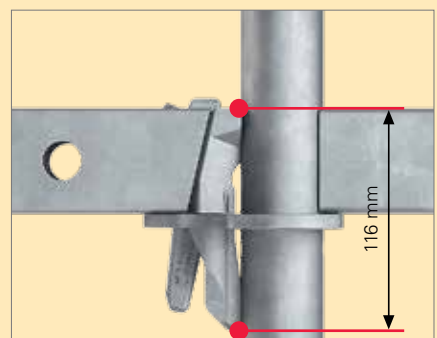
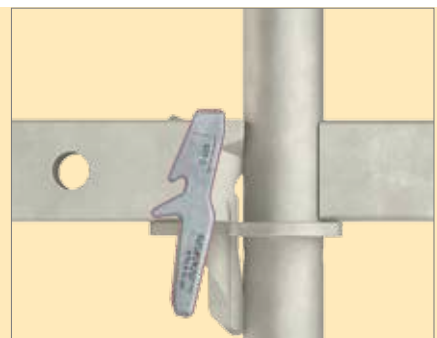
Schnell und sicher durch den Gravity Lock

Die PERI UP Riegel, Konsolen und Auflagen haben einen Anschluss in Form eines Keils, der in die Rosettenöffnung eingehängt wird. Dabei fällt der Sicherungskeil durch sein Eigengewicht in die Rosettenöffnung und verriegelt selbsttätig (Gravity Lock). Mit einem Hammerschlag wird der Keil dann festgeschlagen.

Der Riegelanschluss lässt sich auch über eine Distanz leicht und zielsicher einhängen. Diese durchdachte Mechanik der Knotenverbindung verhindert darüber hinaus ein versehentliches Lösen durch Stöße auf die Unterseite der Riegel.

Die spezielle Formgebung von Knoten und Riegelanschluss führt zu einer besonderen Knotensteifigkeit, die für die hohe Tragfähigkeit aller Gerüstlösungen mit PERI UP sorgt.

Der weite Druckpunkt Abstand des Riegelkopfes am Vertikalstiel führt zu einer hohen Biegesteifigkeit im Anschlussbereich und damit zu einer hohen Biegetrag- und Tragfähigkeit.

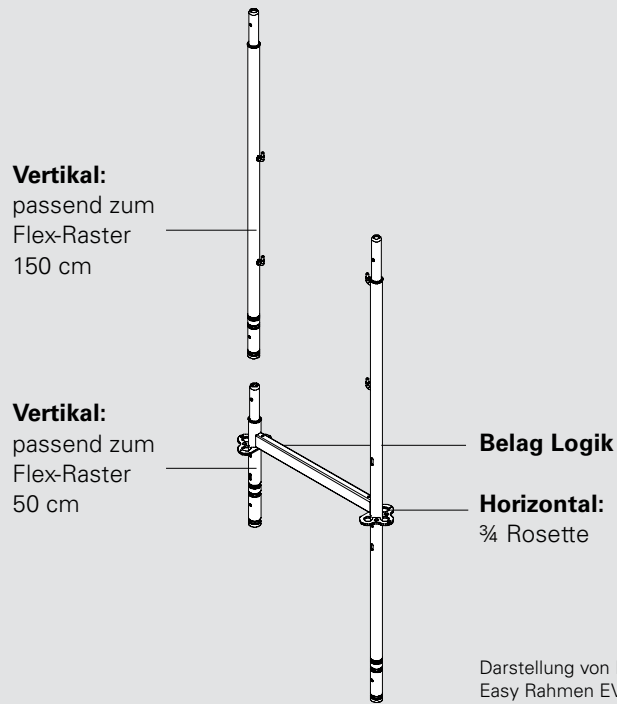


Besondere Anwendungsvielfalt

Kombinationsmöglichkeit mit PERI UP Flex

PERI UP Easy und PERI UP Flex sind kompatibel in 3 Dimensionen

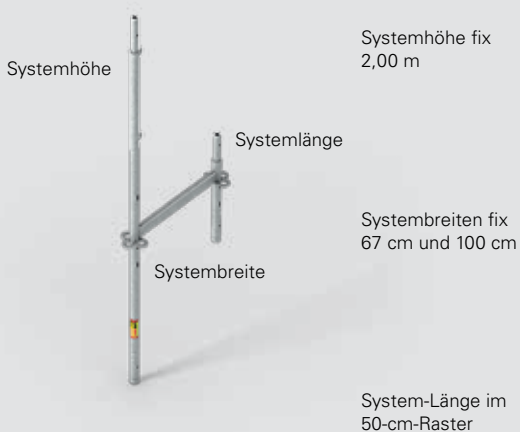
- **Horizontal:**
durch den Rosett-Knoten (¾ Rosette)
- **Vertikal:**
durch die Höhenanpassung des Easy Rahmens im (metrischen) Flex-Raster
- **Belag-Logik:**
durch identische Belag-Riegel-Ausführung



Darstellung von Rohr EVR 150 und Easy Rahmen EVF.

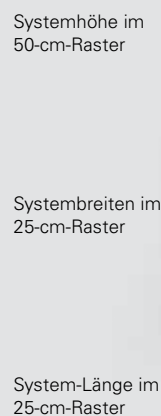
PERI UP

PERI UP Easy (Rahmengerüst)



Optimiert für schnelles Arbeiten im Flächengerüstbau (Fassadengerüst)

PERI UP Flex (Modulgerüst)

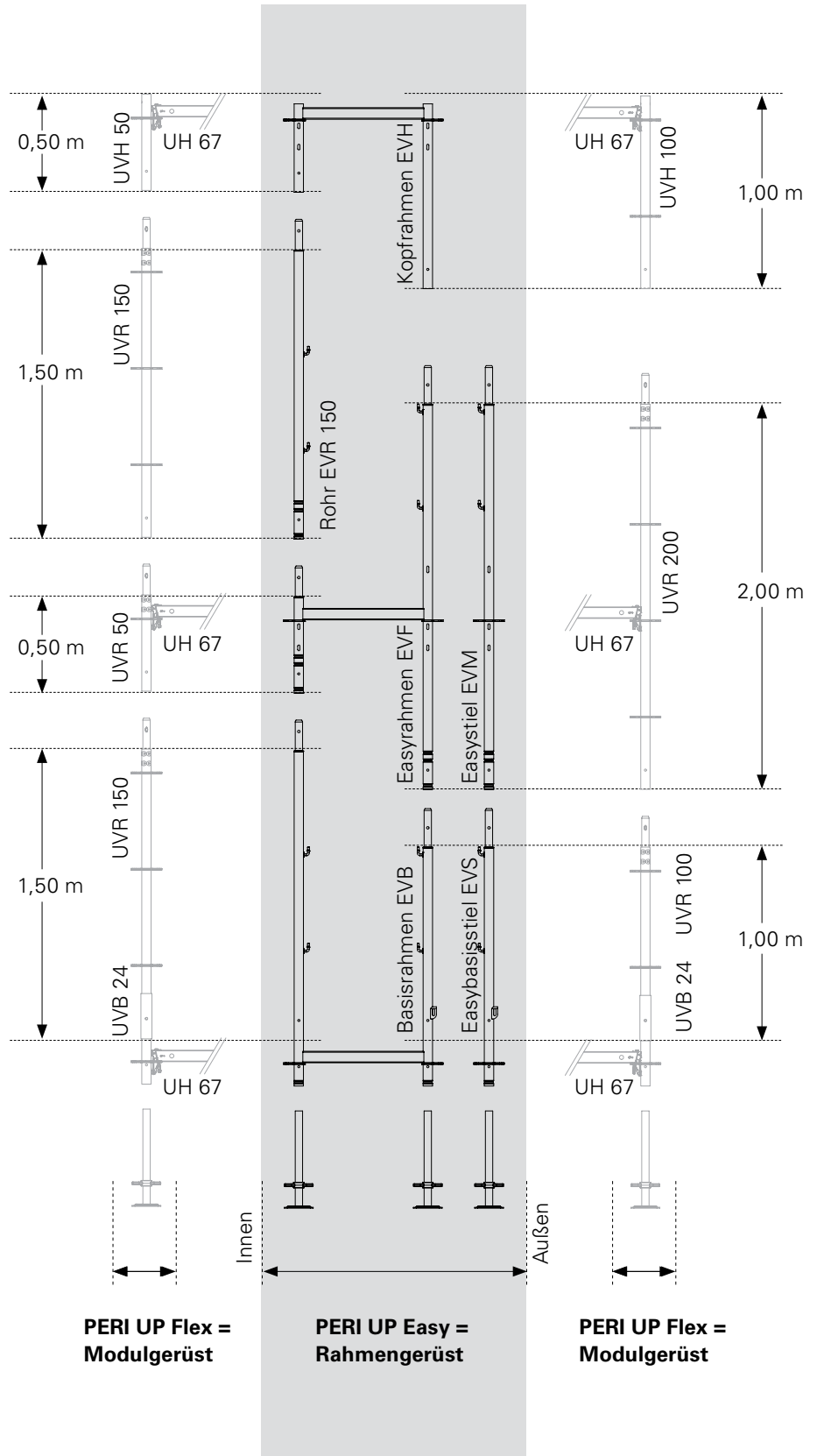


Optimiert hinsichtlich maximaler Flexibilität für geometrische Anpassungen im komplexeren Gerüstbau

Durch identische Höhenmaße sind die Systembauteile des Rahmengerüsts PERI UP Easy und des Modulgerüsts PERI UP Flex auf der horizontalen Ebene kombinierbar.

Durch die mögliche Kombination von Rahmen- und Modulgerüst ergeben sich vielfältige Anwendungsmöglichkeiten:

- Höhenausgleiche
- Umbauen von Hindernissen, wie z. B. Erkern
- Anbau von Konsolen im 50-cm-Höhenraster
- Anhängen von Materialbühnen
- Anbau von PERI UP Flex Treppen mit 75 cm Breite

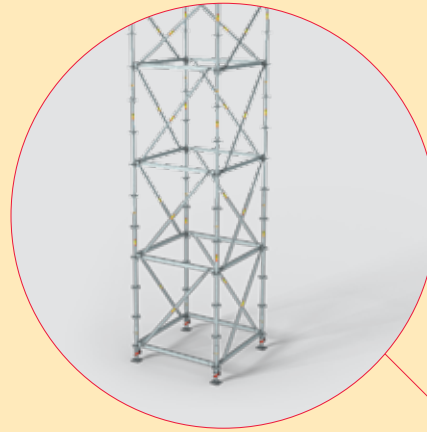


Der PERI UP Baukasten – Anwendungen und Produkte

Rahmengerüst PERI UP Easy und Modulgerüst PERI UP Flex

Traggerüste

- PERI UP Flex Stützturm
- PERI UP Flex Stützturm Plus
- PERI UP Flex Stützturm MDS K
- PERI UP Flex Schwerlaststütze HD



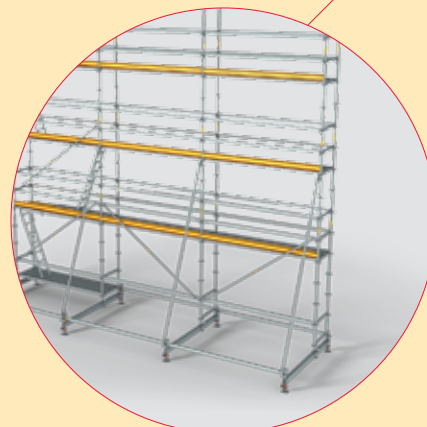
Zugänge

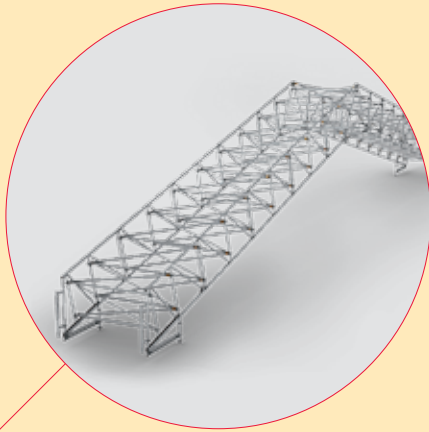
- PERI UP Flex Treppe 75 / 100 / 125



Arbeitsgerüste Bau

- PERI UP Flex Bewehrungsgerüst 75 / 100
- PERI UP Flex Grabenbrücke





Schutzgerüste

- PERI UP Flex Wetterschutzdach LGS 150
- PERI UP Arbeitsplattform LGS 150



Arbeitsgerüste Fassade

- PERI UP Easy Fassadengerüst 67 / 100
- PERI UP Flex Fassadengerüst 67 / 75 / 100



Arbeitsgerüste Industrie

- PERI UP Flex Arbeitsplattform
- PERI UP Flex Hängegerüst

PERI UP Easy im Einsatz

Vielfältiges Anwendungsspektrum von PERI UP Easy



Heilig-Geist-Kirche Augsburg, Deutschland



Neubau Wohnpark-Killisfeldstraße, Karlsruhe, Deutschland



Erweiterung Halbleitertechnik-Werk Firma Zeiss, Oberkochen, Deutschland



Fünfknopfturm Kaufbeuren, Deutschland



Sanierung Mehrfamilienhaus, Ulm, Deutschland



Neubau Büro- und Wohnhaus, Frickenhausen, Deutschland



Hausrenovierung, Landau, Deutschland

PERI Deutschland, Österreich und Schweiz

Standorte

- **Zentrale | Vertrieb Deutschland**
Rudolf-Diesel-Straße 19
89264 Weißenhorn
Tel. +49 (0)7309.950-0
info@peri.de
- **PERI Niederlassung Berlin**
Vertriebsgebiet 3.0 – 3.4
An der Bahn 1
14558 Nuthetal / Ortsteil Saarmund
Tel. +49 (0)33200.203-0
berlin@peri.de
- **PERI Niederlassung Düsseldorf**
Vertriebsgebiet 2.0 – 2.4
Mackensteiner Straße 35
41751 Viersen
Tel. +49 (0)2162.2664-0
duesseldorf@peri.de
- **PERI Vertriebs- und Ingenieurbüro Büren**
Vertriebsgebiet 2.4
Westring 1
33142 Büren
Tel. +49 (0)2951.93898-11
bueren@peri.de
- **PERI Niederlassung Frankfurt**
Vertriebsgebiet 5.0 – 5.4
Lorscher Straße 20
68642 Bürstadt
Tel. +49 (0)6206.9537-0
frankfurt@peri.de
- **PERI Niederlassung Hamburg**
Vertriebsgebiet 1.0 – 1.5
In der Börse 7
21441 Garstedt / Nordheide
Tel. +49 (0)4173.5093-0
hamburg@peri.de
- **PERI Vertriebs- und Ingenieurbüro Hamburg Stadt**
Vertriebsgebiet 1.2 – 1.3
Wichmannstraße 4, Haus 12
22607 Hamburg
Tel. +49 (0)40.82216279-0
hamburg@peri.de
- **PERI Vertriebs- und Ingenieurbüro Oldenburg**
Vertriebsgebiet 1.4
Schlagbaumweg 29
26131 Oldenburg
Tel. +49 (0)441.205479-0
oldenburg@peri.de
- **PERI Niederlassung Leipzig**
Vertriebsgebiet 4.0 – 4.8
Kömmplitzer Straße 2
04519 Rackwitz
Tel. +49 (0)34294.710-0
leipzig@peri.de
- **PERI Vertriebs- und Ingenieurbüro Dresden**
Vertriebsgebiet 4.2 – 4.4
Schwabacher Straße 13
01665 Klipphausen
Tel. +49 (0)35204.960-0
dresden@peri.de
- **PERI Vertriebs- und Ingenieurbüro Erfurt**
Vertriebsgebiet 4.7 – 4.8
Am Sülzenbrückener Weg 6
Gewerbegebiet Thörey
99334 Amt Wachsenburg
Tel. +49 (0)36202.292-0
erfurt@peri.de
- **PERI Niederlassung München**
Vertriebsgebiet 8.0 – 8.4
Paul-Gerhardt-Allee 50a
81245 München
Tel. +49 (0)89.829279-0
muenchen@peri.de
- **PERI Niederlassung Nürnberg**
Vertriebsgebiet 7.0 – 7.4
Seeäckerstraße 24
Gewerbegebiet Bräunleinsberg
91233 Neunkirchen am Sand
Tel. +49 (0)9123.99909-0
nuernberg@peri.de
- **PERI Vertriebs- und Ingenieurbüro Bad Kissingen**
Vertriebsgebiet 7.3
Raiffeisenring 31
97711 Poppenlauer
Tel. +49 (0)9733.782244
nuernberg@peri.de
- **PERI Niederlassung Stuttgart**
Vertriebsgebiet 6.0 – 6.4
Gottlieb-Manz-Straße 1
70794 Filderstadt-Bernhausen
Tel. +49 (0)711.16080-0
stuttgart@peri.de
- **PERI Vertriebs- und Ingenieurbüro Offenburg**
Vertriebsgebiet 6.4
Jahnweg 8
77652 Offenburg
Tel. +49 (0)781.9263-0
offenburg@peri.de
- **PERI Niederlassung Weißenhorn**
Vertriebsgebiet 9.0 – 9.4
Rudolf-Diesel-Straße 19
89264 Weißenhorn
Tel. +49 (0)7309.950-0
weissenhorn@peri.de
- **Produktionsstandort**
Rudolf-Diesel-Straße 19
89264 Weißenhorn
Kimmerle-Ring 14
89312 Günzburg
- **Competence Center Hochhaus**
PERI GmbH | CC Hochhaus
Lorscher Straße 20
68642 Bürstadt
- **Competence Center Infrastruktur**
PERI GmbH | CC Infrastruktur
Rudolf-Diesel-Straße 19
89264 Weißenhorn
- **Competence Center Infrastruktur**
PERI GmbH | CC Infrastruktur
Schmellwitzer Straße 128
03044 Cottbus
- **Competence Center Industrie/Gerüst**
PERI GmbH | CC Industrie/Gerüst
Rudolf-Diesel-Straße 19
89264 Weißenhorn
- **PERI Zentrale Österreich**
Traisenstraße 3
3134 Nußdorf ob der Traisen
Tel. +43 (0)2783.4119-0
office@peri.at
- **PERI Zentrale Schweiz**
Aspstrasse 17
8472 Ohringen
Tel. +41 (0)52 320 03 03
info@peri.ch
- **schaltec GmbH**
Rötenweg 16
88518 Herbertingen
Tel. +49 (0)7586.9200-0
info@schaltec.de
www.schaltec.de
- **schaltec AG**
Aspstrasse 17
8472 Ohringen
Tel. +41 (0)52 320 03 03
info@schaltec.ch
www.schaltec.ch

PERI Deutschland | Fachberatersuche

Nutzen Sie unsere Online-Fachberatersuche und finden Sie schnell und einfach den richtigen PERI Ansprechpartner in Deutschland.

www.peri.de/fachberatersuche



Legende

- Zentrale
- Niederlassungen
- Vertriebs- und Ingenieurbüros
- Produktionsstandort
- Competence Center Hochhaus
- Competence Center Industrie/Gerüst
- Competence Center Infrastruktur
- Schalungssanierung Herbertingen | schaltec

**Das optimale System
für jedes Projekt und
jede Anforderung**



Wandschalungen



Säulenschalungen



Deckenschalungen



Klettersysteme



Brückenschalungen



Tunnelschalungen



Traggerüste



Arbeitsgerüste Bau



Arbeitsgerüste Fassade



Arbeitsgerüste Industrie



Zugänge



Schutzgerüste



Sicherheitssysteme



Systemfreies Zubehör



Dienstleistungen



PERI GmbH
Schalung Gerüst Engineering
 Rudolf-Diesel-Straße 19
 89264 Weißenhorn
 Deutschland
 Telefon +49 (0)7309.950-0
 Telefax +49 (0)7309.951-0
 info@peri.de
 www.peri.de

