

Klettersysteme CB 240 und CB 160

Sicheres Arbeiten mit Wandschalungen in allen Höhen



Ausgabe 04 | 2014

PERI GmbH
Schalung Gerüst Engineering

Postfach 1264
89259 Weißenhorn
Deutschland
Tel. +49 (0)7309.950-0
Fax +49 (0)7309.951-0
info@peri.de
www.peri.de

Wichtige Hinweise

Für die Anwendung unserer Produkte sind die in den jeweiligen Staaten und Ländern geltenden Gesetze und Vorschriften in der aktuellen Fassung zu beachten.

Die verwendeten Bilder in dieser Broschüre sind Momentaufnahmen von Baustellen. Deshalb können insbesondere Sicherheits- und Ankerdetails nicht immer als aussagekräftig bzw. endgültig betrachtet werden. Diese unterliegen der Gefährdungsbeurteilung des Unternehmers.

Die dargestellten Systeme oder Artikel sind gegebenenfalls nicht in jedem Land verfügbar.

Sicherheitshinweise sowie Belastungsangaben sind genau zu beachten. Änderungen und Abweichungen bedürfen eines gesonderten statischen Nachweises.

Technische Änderungen, die dem Fortschritt dienen, sind vorbehalten. Irrtum, Schreib- und Druckfehler vorbehalten.

Inhalt

Klettersysteme CB 240 und CB 160

- 2 Sicherheit in jeder Höhe
- 4 Für jede Höhe und jeden Grundriss
- 6 Mit VARIO GT 24, MAXIMO, TRIO oder RUNDFLEX
- 8 Baugerechte Lastannahmen,
einfaches Justieren der Schalung
- 10 Windlasten, großformatige VARIO Standardelemente
- 12 Ebener Bühnenbelag, Fahrwagen CB 240
- 14 Klettertaktfolge CB 240
- 16 Anwendung und Umsetzungsvorgang CB 160
- 18 Zertifizierte Gerüstverankerung
- 20 Hohe Arbeitssicherheit mit Systemteilen

BR Schachtbühnen

- 22 Sichere Unterstützung von Schachtinnenschalungen
- 24 Programmübersicht

Klettersystem CB

Sicherheit in jeder Höhe

CB Klettergerüstsysteme bieten hohe Sicherheit in allen Einsatzbereichen.

Bei der CB 240 wird die Schalung auf dem rollengelagerten Fahrwagen um ca. 75 cm verfahren. Somit entsteht genügend Platz zum Reinigen der Schalung und für Bewehrungsarbeiten. Der 2,40 m breite Bühnenbelag ist eben mit dem Fahrwagen CB und frei von Stolperkanten.

Bei der CB 160 wird zum Ausschalen die Schalung einfach nach hinten gekippt.

Bei beiden Systemen wird die Schalung gemeinsam mit dem Gerüst in einem Kranhub umgesetzt.



Bild rechte Seite
Brückenpfeiler
Sichtbeton mit CB 240
und VARIO GT 24.

Kulturbau

Hochwertiger Sichtbeton
mit CB 240 Konsolen
und VARIO GT 24.



Apartments

CB 240 und CB 160 Kon-
solen mit VARIO GT 24.



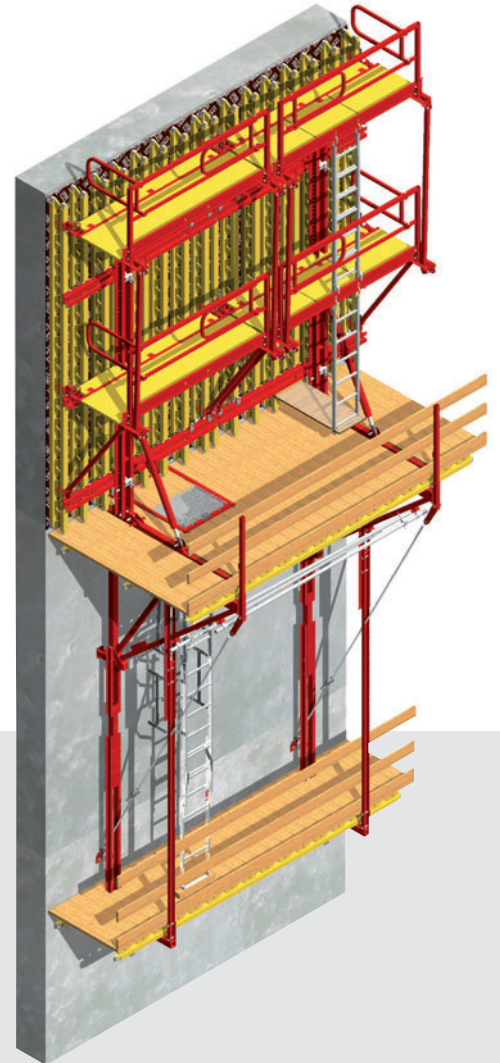
Klettersystem CB

Für jede Höhe und jeden Grundriss



Hotelbau
CB 240 Konsolen komplett mit Nachlaufbühne und TRIO.

30-stöckiges Wohnhaus
CB 240 und CB 160 Konsolen mit VARIO GT 24.



CB 240
Sichere Arbeitsplätze und Verkehrswege mit Systemteilen an der Schalung und am CB Klettergerüst.



LNG Flüssiggastanks
Runde Wände Ø 77,50 m mit
CB 240 und VARIO GT 24.

Brückenpfeiler
Sichtbeton mit CB 240
und VARIO GT 24.



Verwaltungsgebäude
CB 240 mit TRIO und
VARIO GT 24.



Sicherheit
PERI Leiternaufstiege für
den sicheren Zugang
zur Nachlaufbühne.

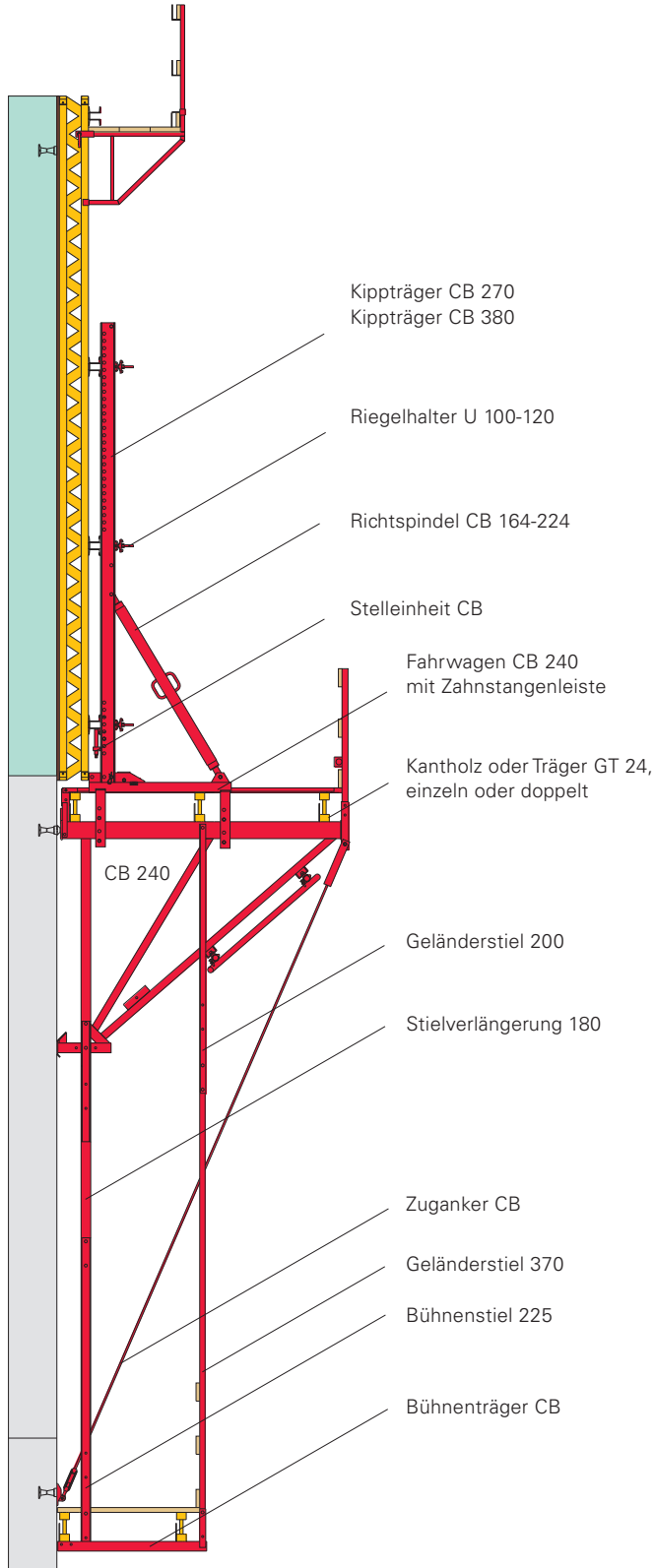


Klettersystem CB

Mit VARIO GT 24, MAXIMO, TRIO oder RUNDFLEX

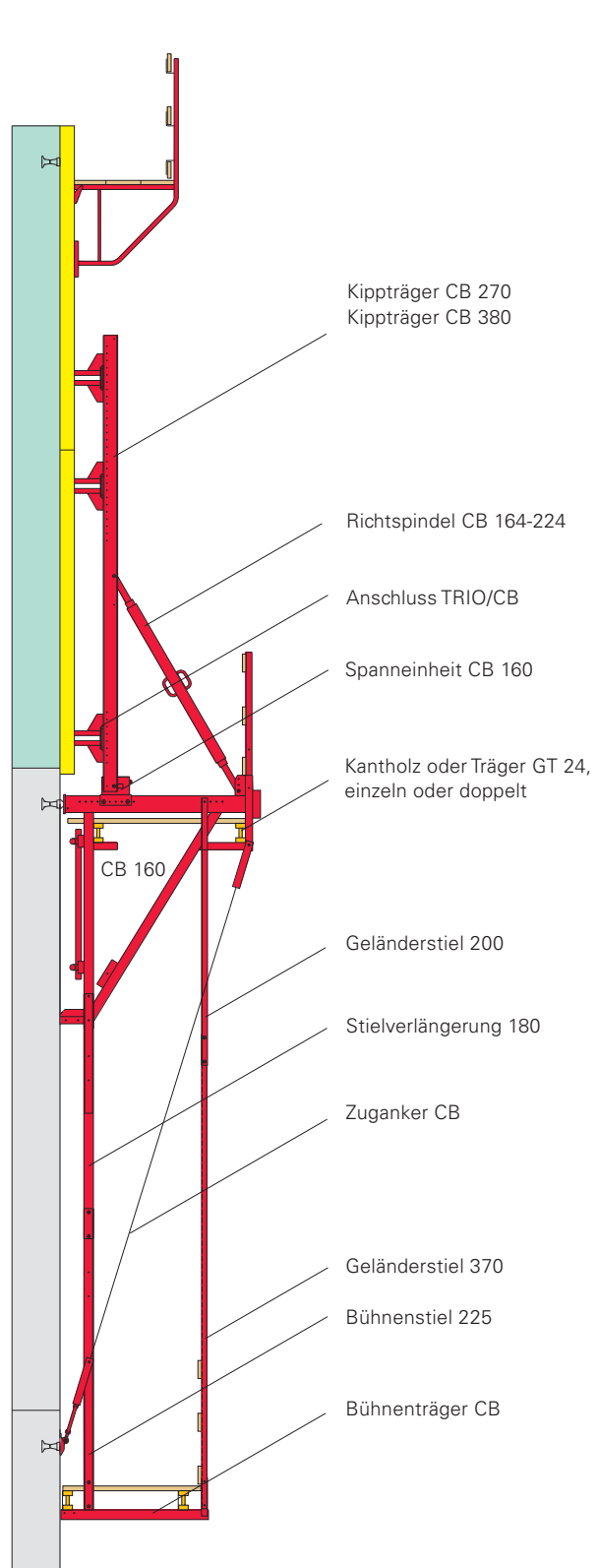
CB 240 mit VARIO GT 24

Betonierhöhe 3,60 – 5,40 m



CB 160 mit MAXIMO oder TRIO

Betonierhöhe 3,60 – 5,40 m





Verwaltungsgebäude
 CB 240 mit Nachlauf-
 bühnen und TRIO.

Flughafen Kontrollturm
 46 m hoch, Ø 6,85 m außen.
 Mit PERI RUNDFLEX und
 CB 240 Konsolen.

Klettersystem CB

Baugerechte Lastannahmen, einfaches Justieren der Schalung

Baugerechte Lastannahmen

Die hohe Belastbarkeit der CB Klettersysteme lässt große Spannweiten und damit große Gerüsteinheiten bei gleichzeitig hohen Lastannahmen zu.

Auf der PERI CB 240 können Sie deshalb zum Beispiel Bewehrungsstahl bei zurückgefahrener Schalung ablegen.

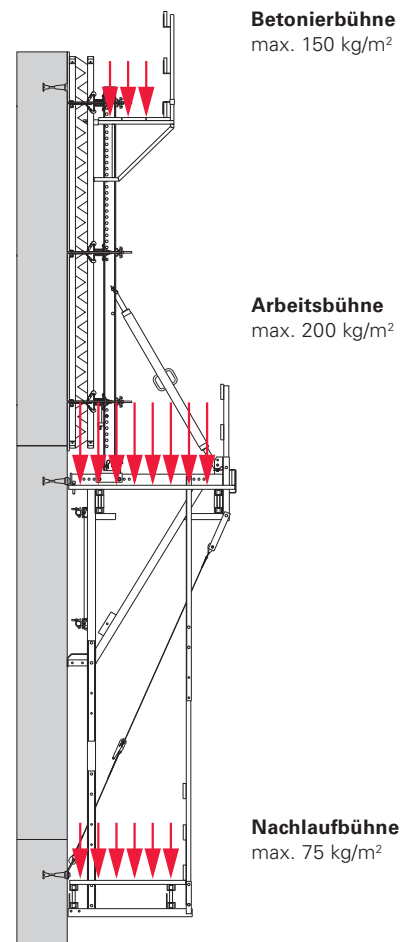
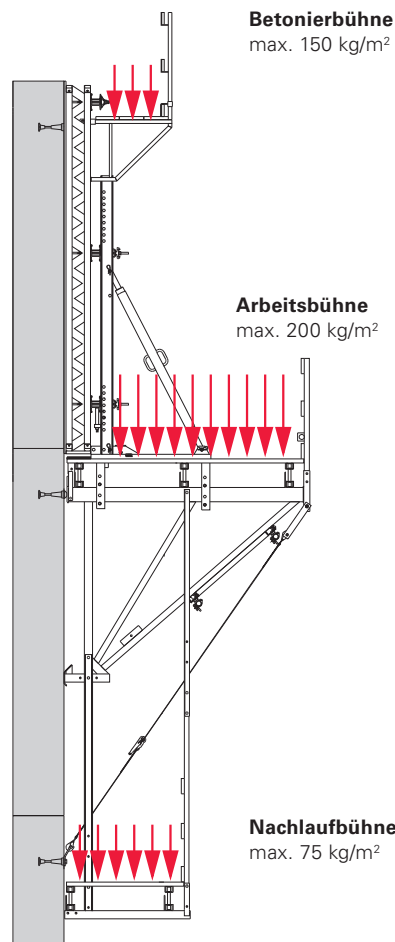
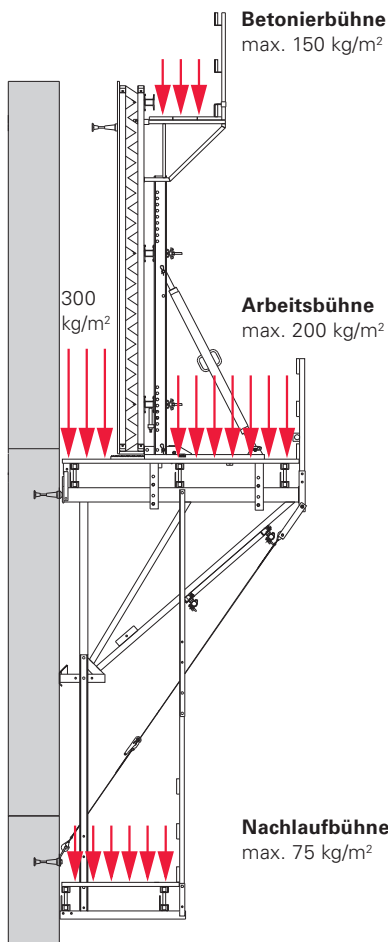


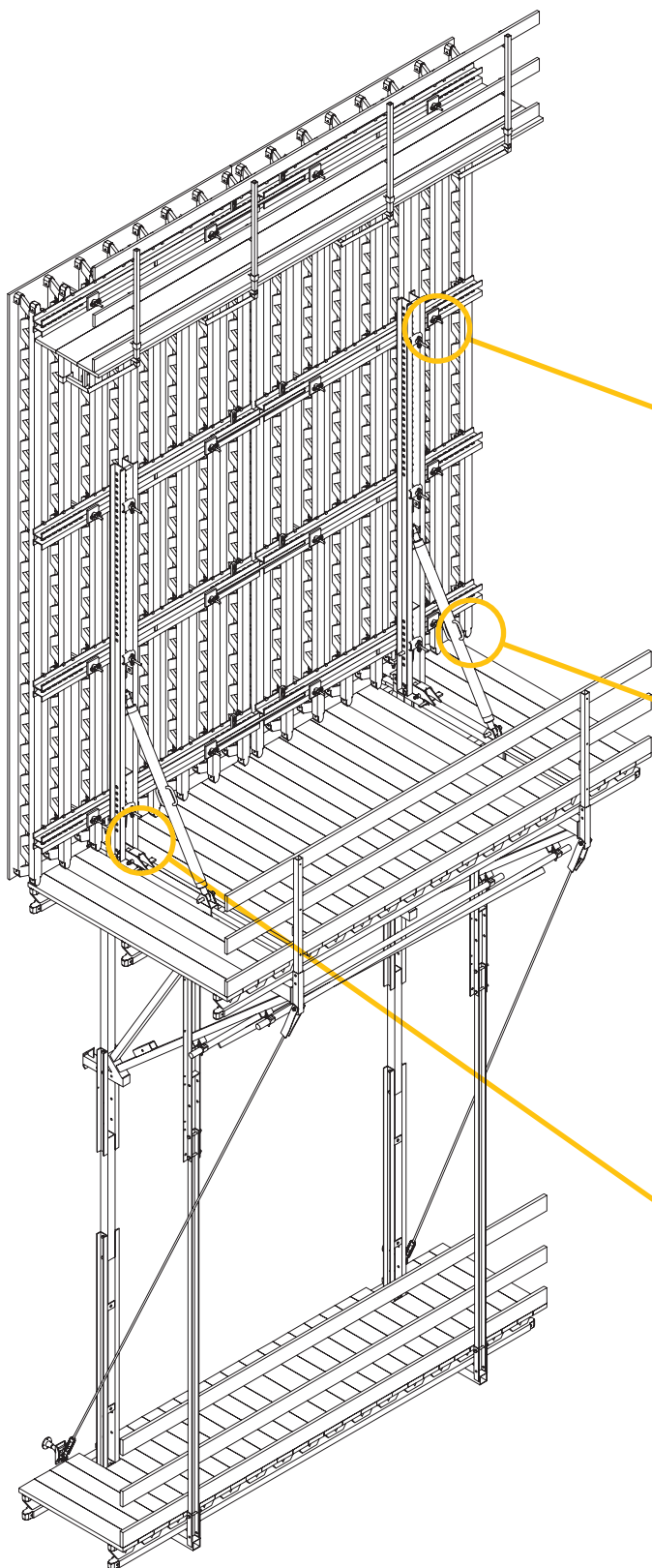
CB 240

CB 160

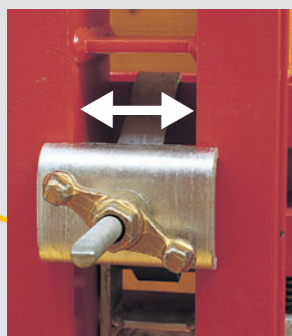
Fahrwagen in Arbeitsstellung

Fahrwagen in Betonierstellung





Einfaches Justieren der Schalelemente für saubere Betonierfugen



Element seitlich verschieben
Durch Lösen der Riegelhalter U 100-120.



Präzise Neigungseinstellung
Mit Richtspindel CB 164-224.

Element Höheneinstellung
Bei VARIO GT 24
Mit Stelleinheit CB

Bei MAXIMO und TRIO
Mit Anschluss TRIO-CB



Klettersystem CB

Windlasten, großformatige VARIO Standardelemente

Windlasten

Auf Anfrage erhalten Sie Bemessungstabellen für CB 240 und CB 160 von PERI.

In jeder Position bietet PERI CB 240 Windsicherheit und das bedeutet:

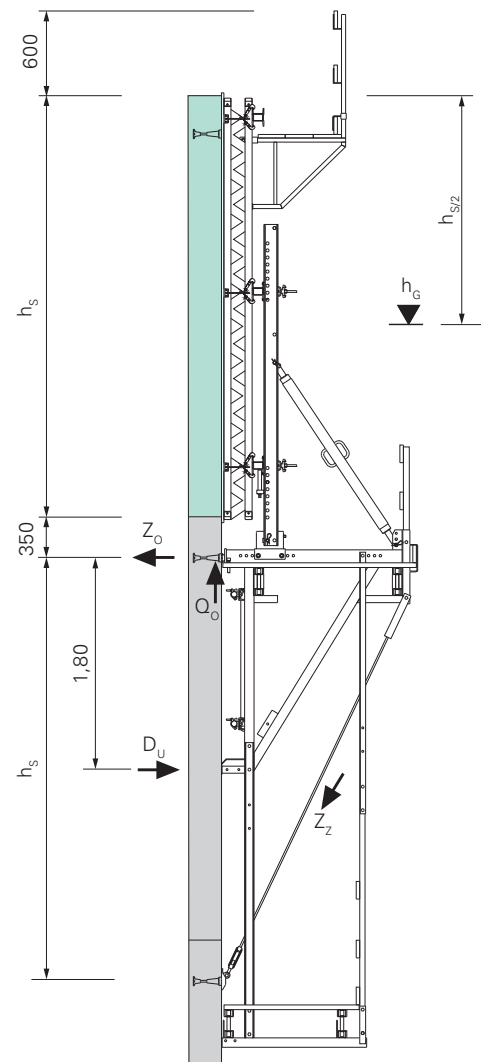
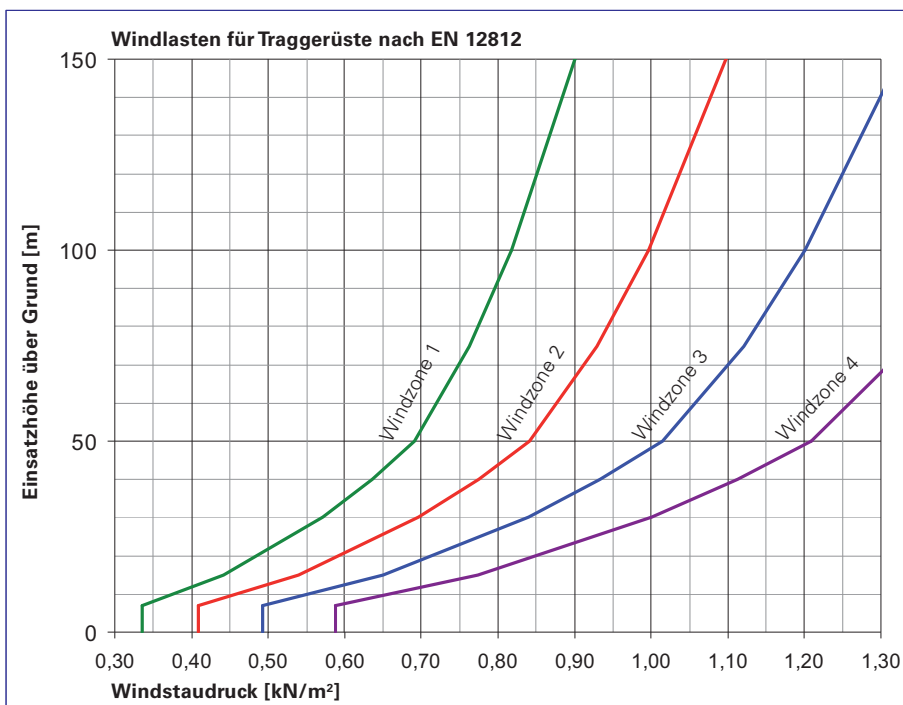
Die Arretierung der Schalung am Fahrwagen erfolgt schnell und sicher per Keil. Volle Windsicherheit sofort nach Anbringung des Zugankers.



CB 240 mit VARIO GT 24 beim Bau von Brückenpfeilern.

Windkräfte nehmen mit der Höhe zu. Die der Bemessung zugrunde liegende DIN 1055 legt die Windlasten nach Windzonen, Geländeprofilen und Einsatzhöhen fest.

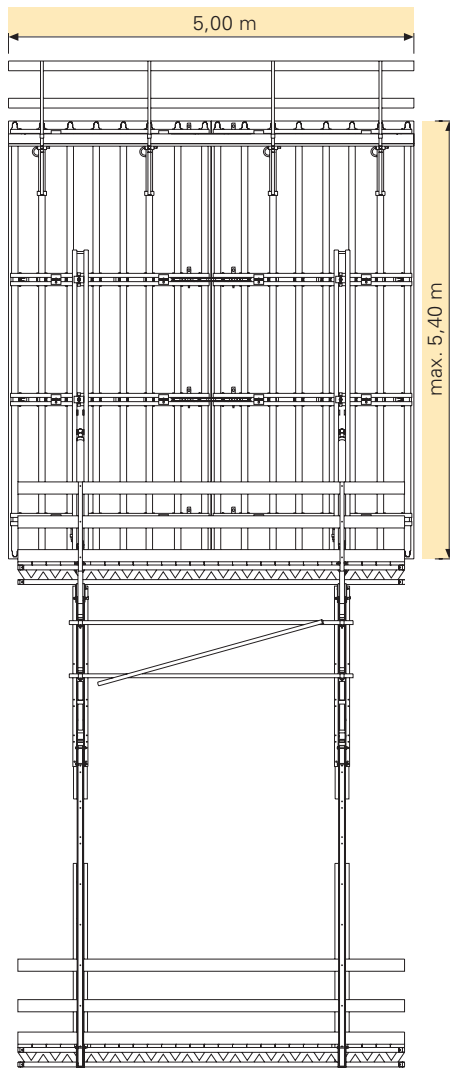
Windstaudruck für Mischprofil im Binnenland und mit Lastreduktionsfaktor* für Einsatzdauer < 24 Monate.
*K = 0,7



Großformatige VARIO Standardelemente

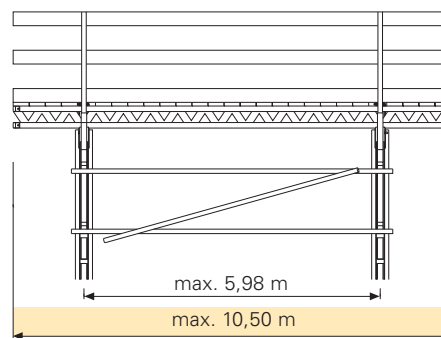
Die stabilen Konsolen CB 240 und CB 160 erlauben den Einsatz großformatiger VARIO Standardelemente.

5,40 m x 5,00 m = 27 m² Schalungsfläche ist auf nur 2 Konsolen auch bei Windgeschwindigkeiten von über 120 km/h bei Regelanordnung der Konsolen möglich.



Auch extrem lange Bühnen sind mit der CB 240 und CB 160 problemlos.

Denn anstelle üblicher Hölzer können GT 24 Gitterträger mit hoher Tragfähigkeit als Bühnen-Längsträger eingesetzt werden. Bei doppelter Trägerlage GT 24 sind Bühnenlängen bis maximal 10,50 m möglich.



CB 240 mit Nachlaufbühne und VARIO GT 24 beim Bau von LNG Gastanks.

Klettersystem CB

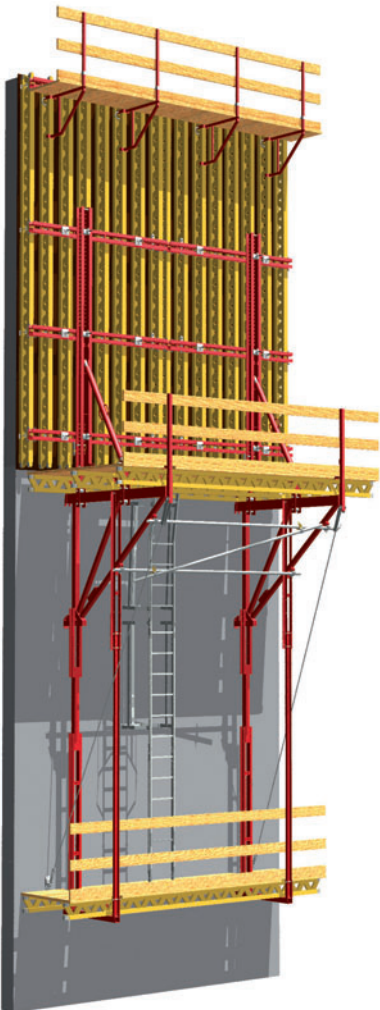
Ebener Bühnenbelag, Fahrwagen CB 240

Ebener Bühnenbelag

Der 2,40 m breite stolperfreie Bühnenbelag ermöglicht bequemes und sicheres Gehen auf der Arbeitsbühne – vor und hinter der Schalung.

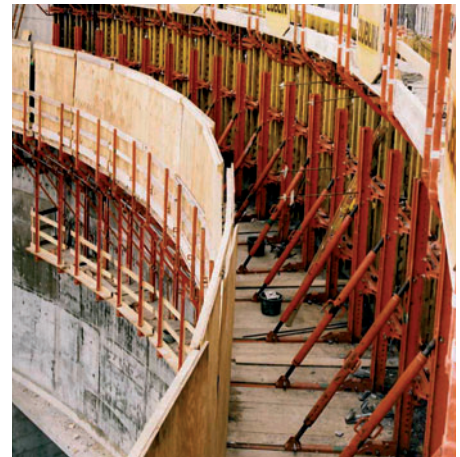
Denn bei PERI CB 240 liegt der Bühnenbelag über der Konsole. Alle möglichen Stolperkanten befinden sich unterhalb der Arbeitsplattform.

Die Arbeitsplattform kann platzsparend vormontiert, transportiert und auf der Baustelle mit den Konsolen CB 240 verbunden werden.



Sicheres Arbeiten auf der CB 240 im Schutz des Schalelements.

Der geschlossene Bühnenbelag zum sicheren Arbeiten.



Sicheres Gehen auf der CB 240 Arbeitsbühne.

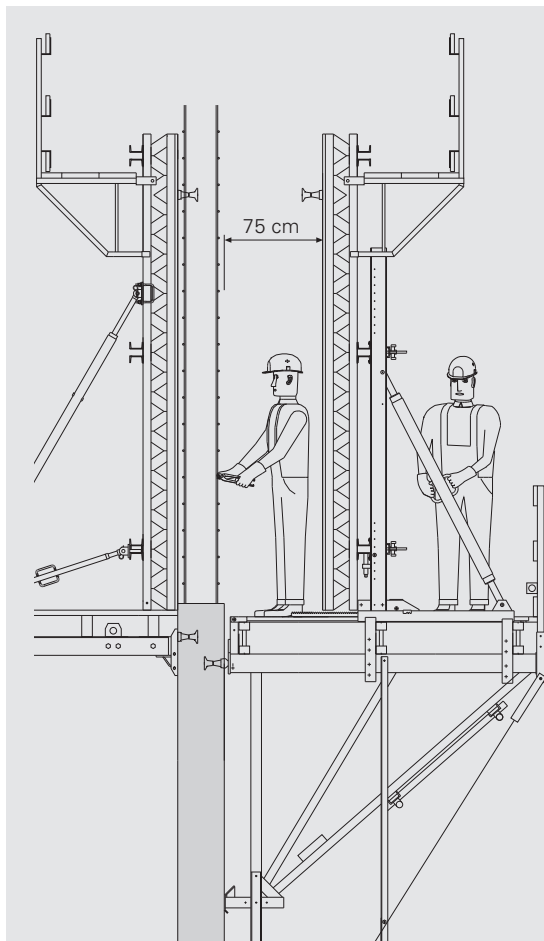
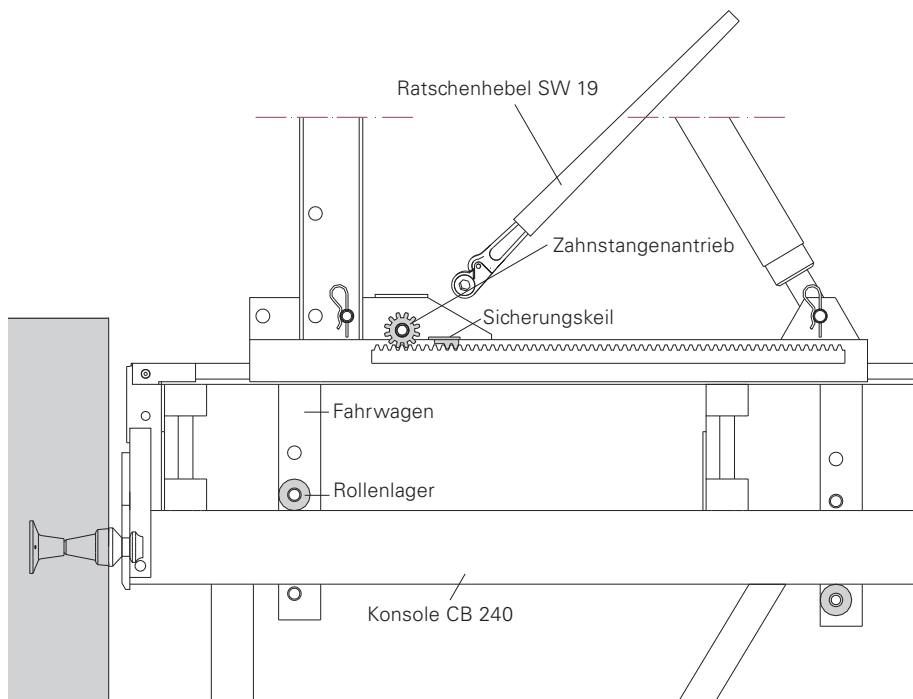
Fahrwagen CB 240

Mit Rollenlager zum leichten Ein- und Ausschalen.

Damit können auch größte Schalenelemente leicht vor- und zurückgefahren werden.

75 cm Arbeitsraum bei zurückgefahrener Schalung

Das schafft genügend Platz zum Reinigen der Schalung und zum Einbringen der Bewehrung.



Mit dem unverlierbaren Keil ist der Fahrwagen in jeder Fahrstellung sofort fixiert.



Mit dem Ratschenhebel SW 19, Art.-Nr. 027180, wird der Fahrwagen CB 240 verfahren.



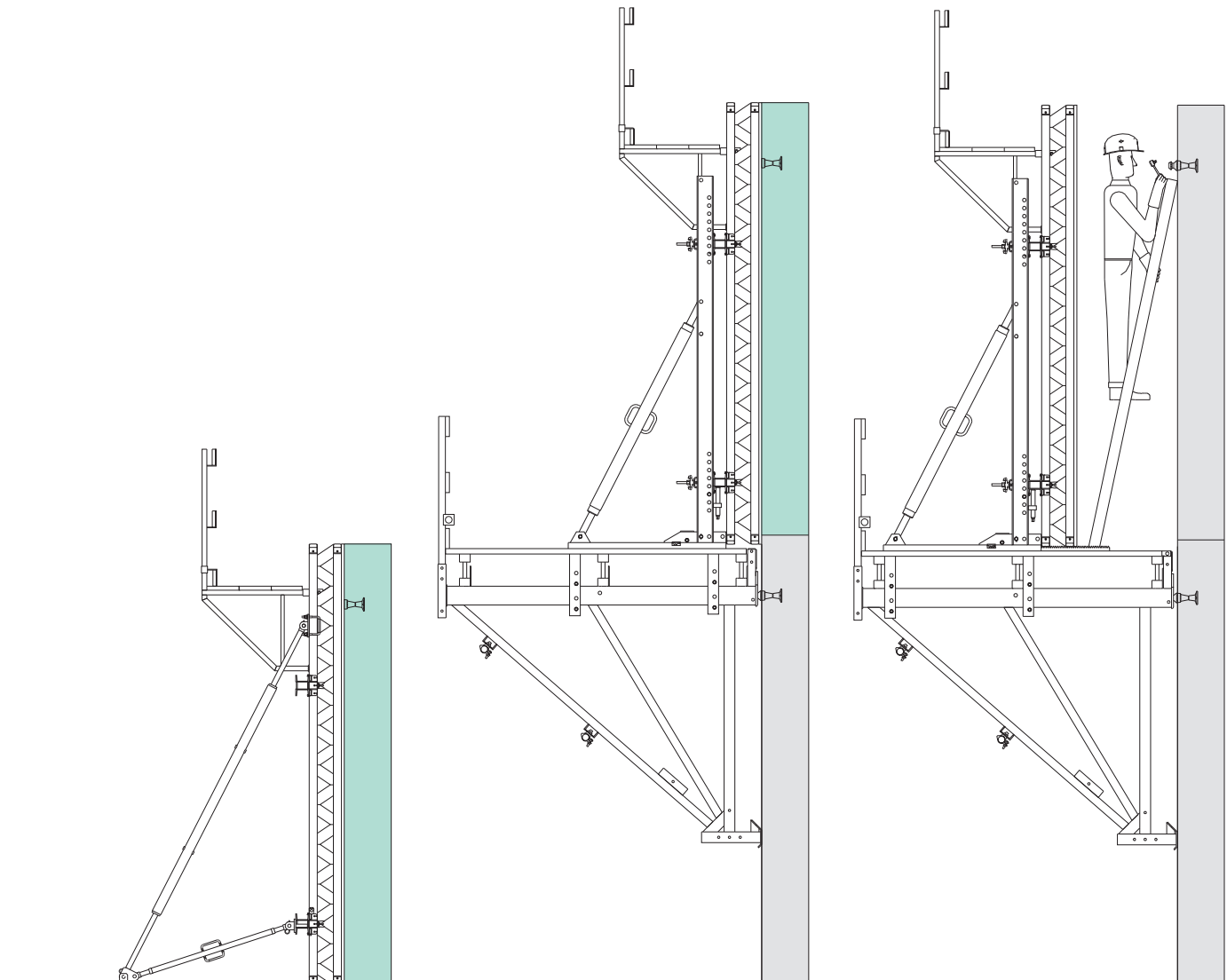
Klettersystem CB

Klettertaktfolge CB 240

1. Erster Wandabschnitt wird betoniert. Vorlaufanker entsprechend den Angaben einbauen.

2. Nach dem Erreichen der Betonfestigkeit den Einhänger M24 montieren und die vormontierte Gerüsteinheit einhängen. Die Schalung anbauen und den 2. Abschnitt betonieren.

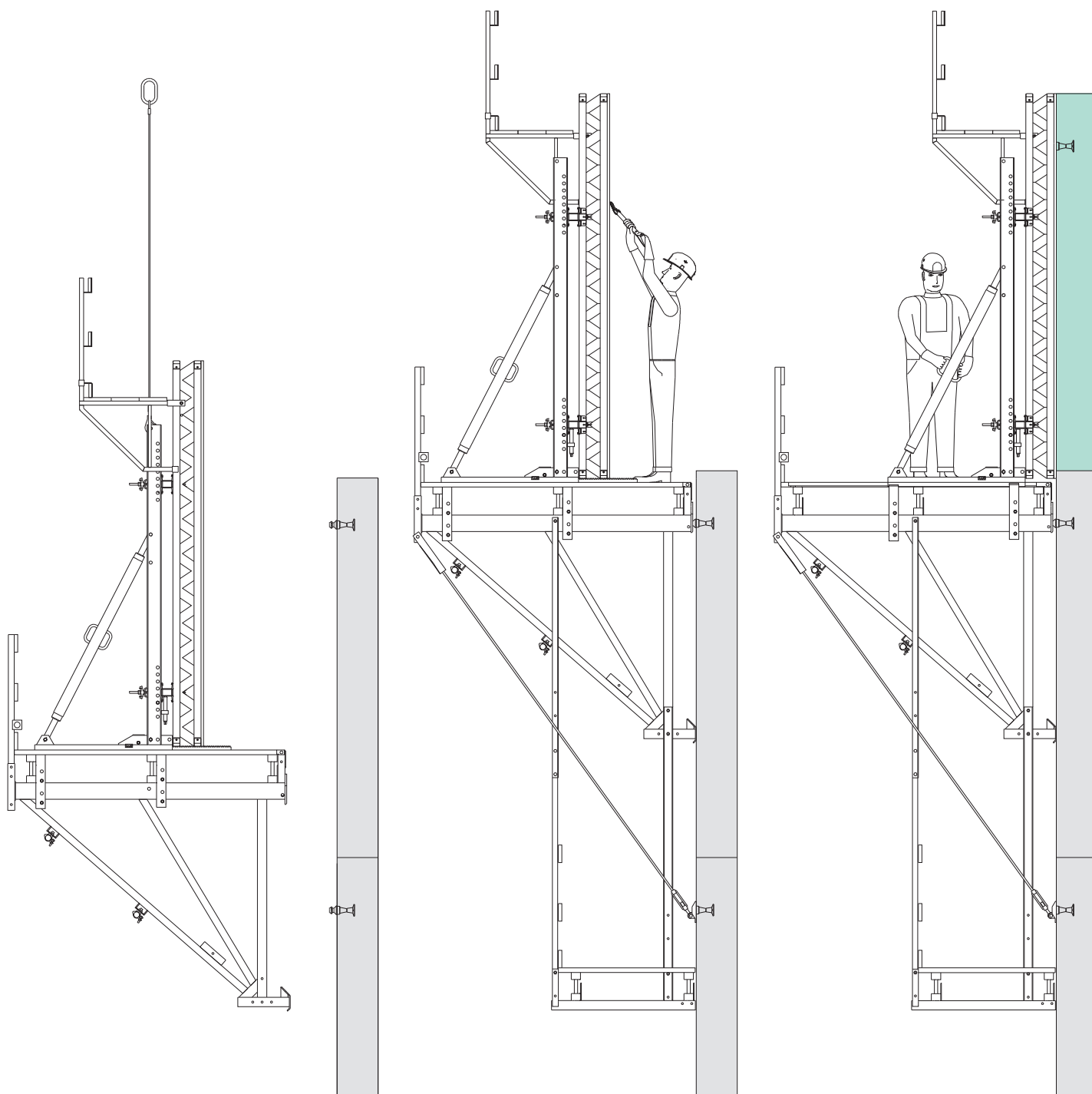
3. Schalung zurückfahren und wiederum den Einhänger M24 montieren.



4. Mit dem Kran die gesamte Einheit zum nächsten Abschnitt heben.
Bei Bedarf wird nun die Nachlaufbühne angehängt.

5. Nun wird bewehrt und die Schalung gereinigt. Bei Bedarf wird jetzt der Zuganker befestigt.

6. Die Schalung vorfahren und betonieren. Ab jetzt wird wie bei Punkt 3. weitergetaktet.



Klettersystem CB

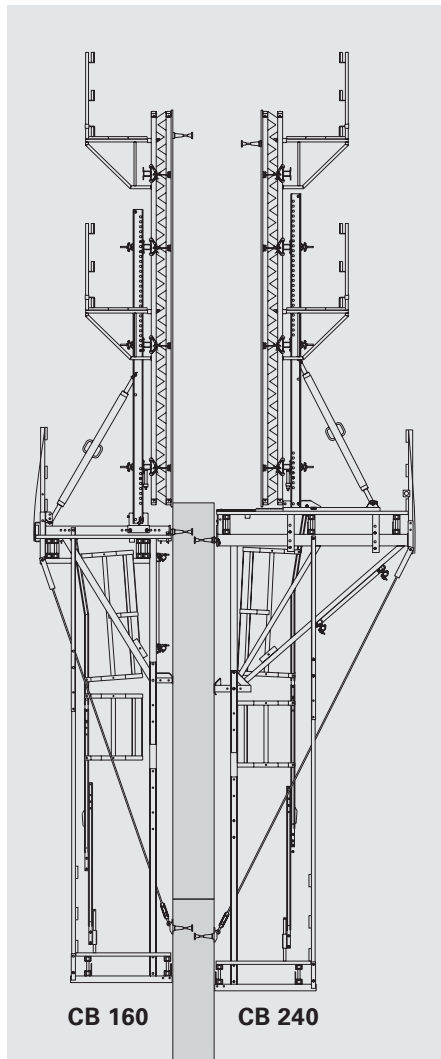
Anwendung und Umsetzungvorgang CB 160

Anwendung CB 160

Zum Ausschalen wird die Schalung einfach nach hinten gekippt. Mit 1,60 m Bühnenbreite ist ausreichend Arbeitsraum vorhanden.

Mit der Spanneinheit CB 160 lässt sich die Schalung dicht an den vorherigen Betonierabschnitt anpressen.

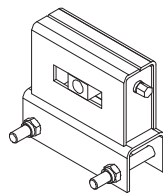
CB 160 kombiniert mit CB 240



Sicheres Arbeiten auch auf dem Klettersystem CB 160. Leiteraufstiege ermöglichen sicheren Zugang zur Nachlaufbühne.

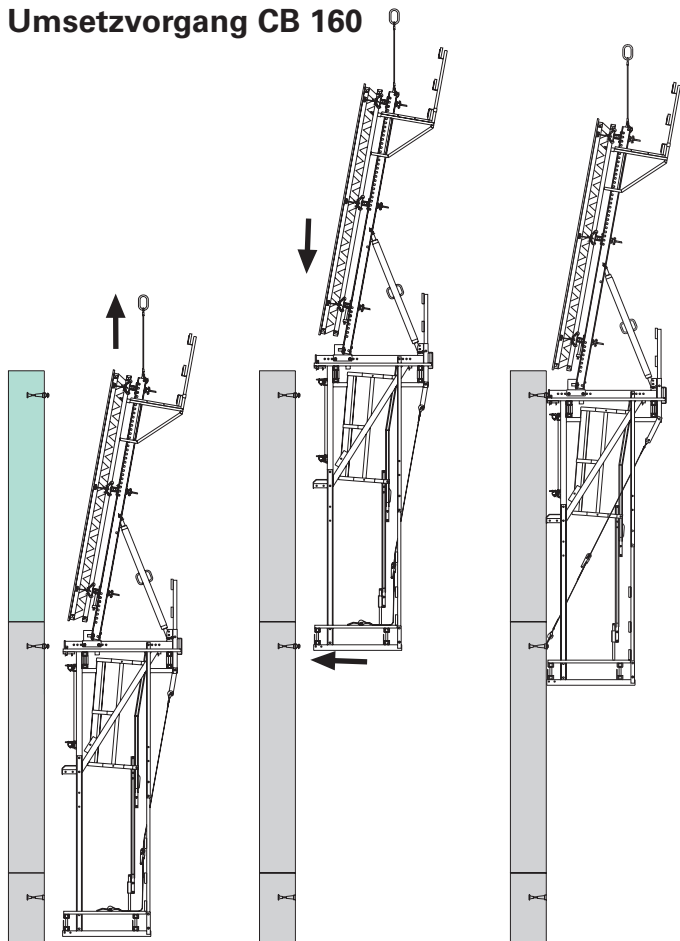
Spanneinheit CB 160
Art.-Nr. 051130

Ratschenhebel SW 19
Art.-Nr. 027180



Die Kombination von CB 160 und CB 240 ist die wirtschaftliche Lösung für hohe Wände.

Umsetzvorgang CB 160

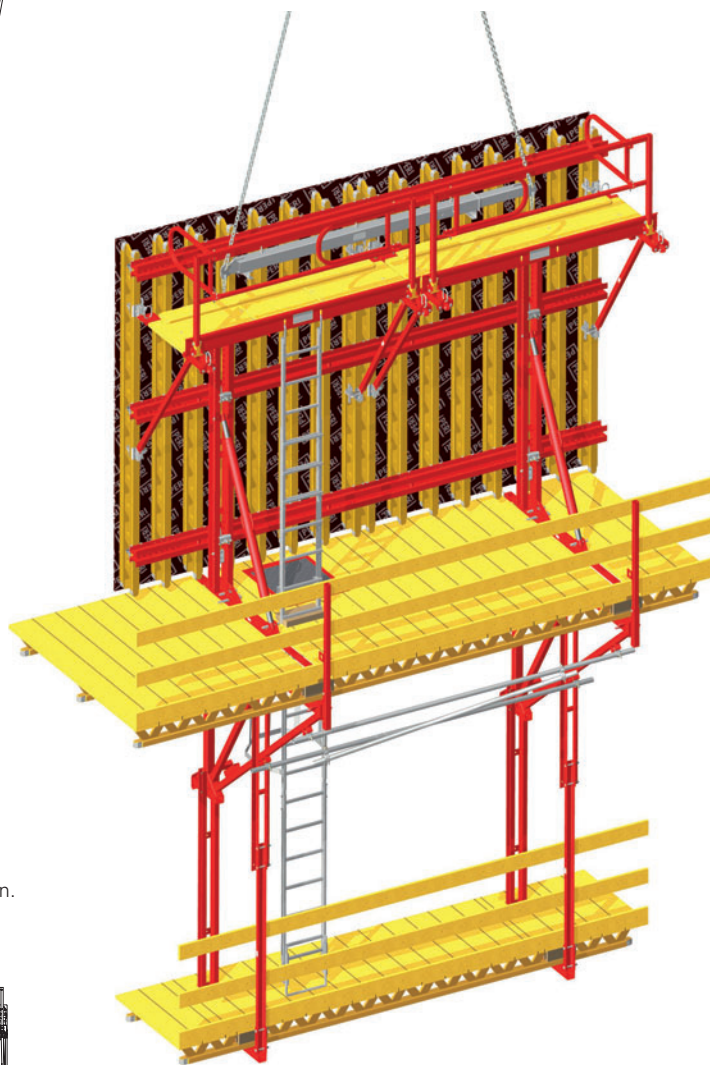


1. Einheit mit Kran anheben.

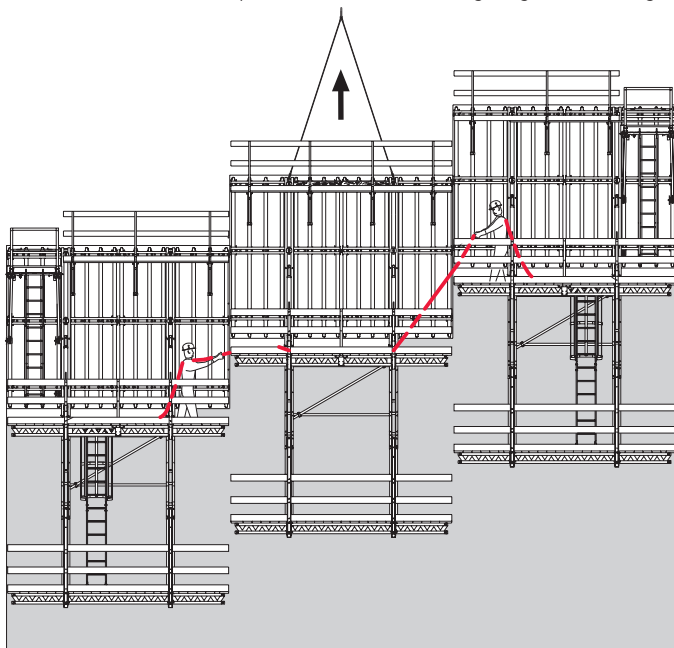
2. Hochziehen und positionieren.

3. Einheit am Einhänger M24 einhängen.

Umsetzvorgang mit Klettertraverse RCS



Zum Umsetzen großer oder nicht symmetrischer Einheiten kommt die PERI Klettertraverse RCS 10 t, Art.-Nr. 112986, zum Einsatz.



Zum kontrollierten Umsetzen Führungsseile verwenden.

Klettersystem CB

Zertifizierte Gerüstverankerung

Die Sicherheit wird bei Klettersystemen maßgeblich durch die Qualität des Ankersystems bestimmt. Deshalb sind die PERI Ankersysteme bauaufsichtlich zugelassen.



Die Gerüstverankerungen von PERI haben eine bauaufsichtliche Zulassung.

Die PERI Kletteranker M24/DW 15 und M24/DW 20 sind rationell in der Anwendung und sicher in der Handhabung.

Variante 1


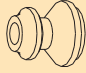
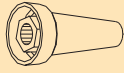


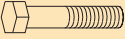
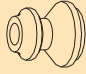
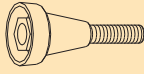

Standard Verankerung mit variabler Einbindetiefe.

Mit PERI Kletterkonus-2 M24/DW 15
Bauaufsichtl. Zulassung Nr. Z-21.6-1767

Variante 2

Verankerung für dünne Wände und begrenzte Ankerkräfte.

Mit PERI Schraubkonus-2 M24/DW 20
Bauaufsichtl. Zulassung Nr. Z-21.6-1766

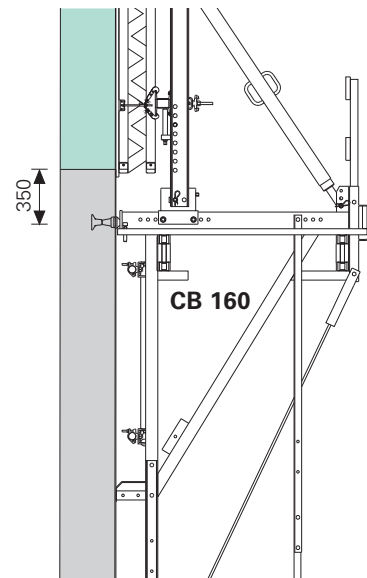
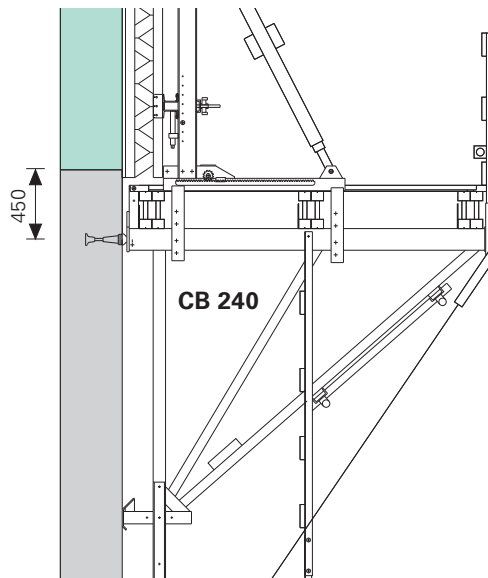
System	Wiedergewinnbare Teile			Verlorene Teile	
M24/ DW 15	 M24x120-10.9 Art.-Nr. 029560	 Einhängering M24 Art.-Nr. 029470	 Kletterkonus-2 M24 / DW15 Art.-Nr. 031220	 Spannstahl DW 15 Art.-Nr. 030030	 Gewindeplatte 15 Art.-Nr. 030840
M24/ DW 20	 M24x120-10.9 Art.-Nr. 029560	 Einhängering M24 Art.-Nr. 029470	 Schraubkonus-2 M24 / DW 20 Art.-Nr. 030960		 Gewindeplatte 20 Art.-Nr. 030860

Variante 1, dargestellt mit CB 240

Mit PERI Kletterkonus-2 M24/DW 15 und Gewindeplatte 15.

Variante 2, dargestellt mit CB 160

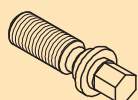
Mit PERI Schraubkonus-2 M24/DW 20 und Gewindeplatte 20



Vorlaufankerbefestigung Vorlaufschraube M24

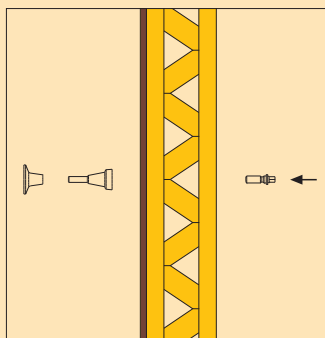
Schalhaut wird durchbohrt.

Z. B. mit Wandschalung VARIO GT 24.



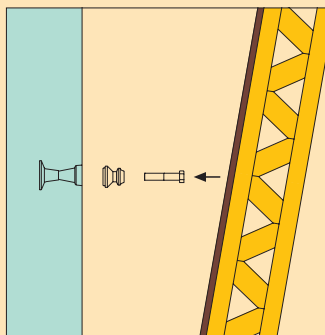
1. Vorlaufanker beim Einschalen

Vorlaufanker positionieren und Schalhaut bohren \varnothing 25 mm. Kletteranker mit Vorlaufschraube M24 festschrauben.



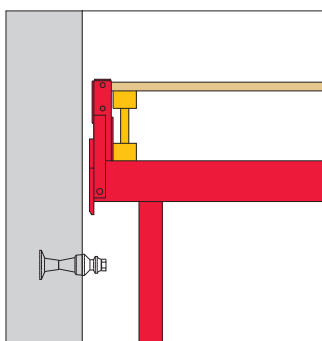
2. Gerüstaufhängung anbringen

Vorlaufschraube M24 entfernen. Schalung zurückfahren. Einhängering M24 mit Sechskantschraube M24 x 120 anschrauben.



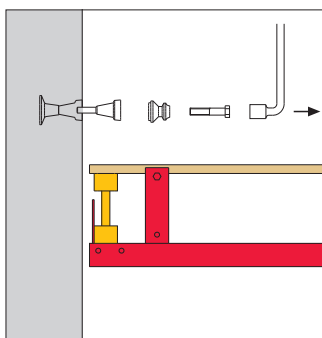
3. Gerüstkonsolen einhängen

Kletterkonsolen CB 240 oder CB160 einhängen und sofort mit dem Sicherungsbolzen sichern.



4. Wiedergewinnung Ankerteile

Von der Nachlaufbühne mit dem Steckschlüssel SW 36 die Sechskantschraube M24 x 120 und den Konus herausdrehen.



Vorlaufscheibe M24

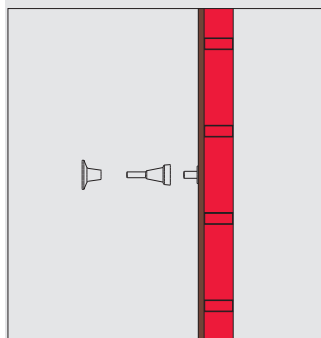
Schalhaut wird nicht durchbohrt.

Z. B. mit Rahmenschalung MAXIMO, TRIO.



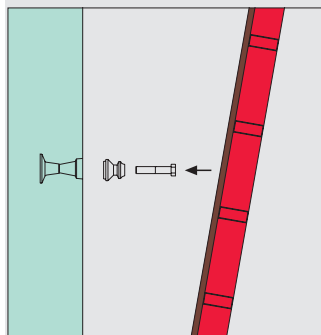
1. Vorlaufanker beim Einschalen

Vorlaufscheibe M24 positionieren und mit Nägeln auf der Schalhaut befestigen. Kletteranker auf Vorlaufscheibe drehen. Die Gewindeplatte mit Binddraht an der Bewehrung sichern.



2. Gerüstaufhängung anbringen

Schalung vom Beton lösen und zurückfahren (die Nägel werden durch die Schalhaut gezogen). Vorlaufscheibe M24 mit Stiftschlüssel SW 14 abschrauben. Einhängering M24 mit Sechskantschraube M24 x 120 anschrauben.



5. Ankerstelle verschließen

Das verbleibende Ankerloch wird mit dem Betonkonus KK verschlossen. Es entsteht eine optisch ansprechende Betonoberfläche.

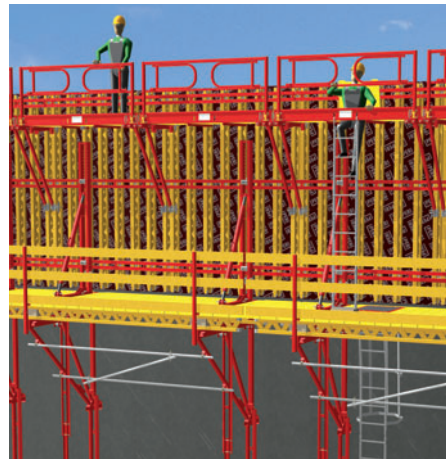


Klettersystem CB

Hohe Arbeitssicherheit mit Systemteilen

Die Systemteile für die Klettersysteme CB 240 und CB 160 bieten ein hohes Maß an vorbildlicher Sicherheit.

Leiteraufstiege mit Klappluken und Rückenschutz zum sicheren Erreichen der Nachlauf- und Betonierbühnen. Geländerpfosten zur Befestigung von Stirn- und Seitengeländern.



Sicherer Zugang zu der Betonierebene mit VARIO Bühnen beim Klettersystem CB 240.

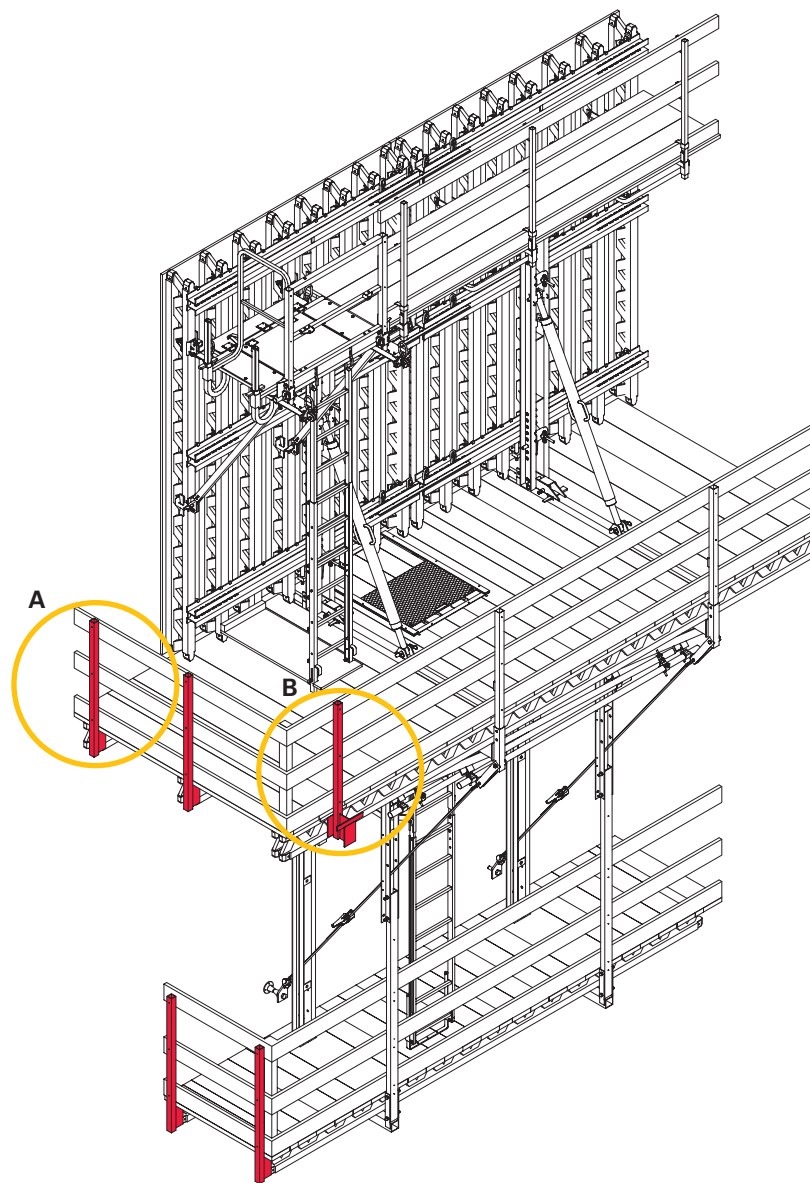
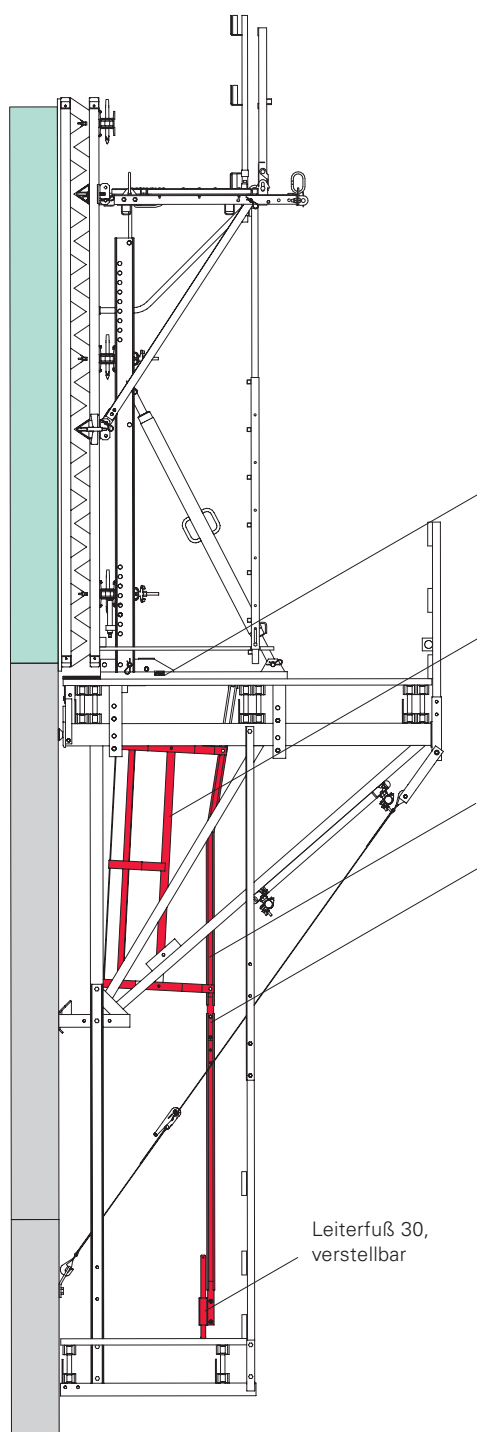


Bequemer Zugang zur Nachlaufbühne mit dem PERI Leiteraufstieg.

Auch der Zugang zu zwei Nachlaufbühnen wird mit Systemteilen CB 240, CB 160 gelöst.

Leiteraufstieg

Sicherer Zugang zur Nachlaufbühne
CB 240 und CB 160 in jeder Höhe.



Schiebe- oder Kappluke

Rückenschutz

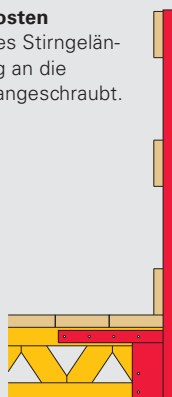
Leiter 220/6

Leiter 180/6

Leiterfuß 30,
verstellbar

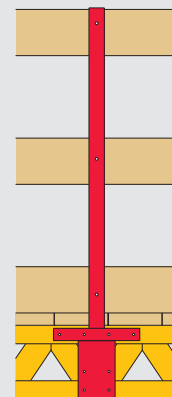
A) Stirngeländerpfosten

Zur Befestigung eines Stirngeländers. Wird stirnseitig an die Bühnenlängsträger angeschraubt.



B) Endgeländerpfosten

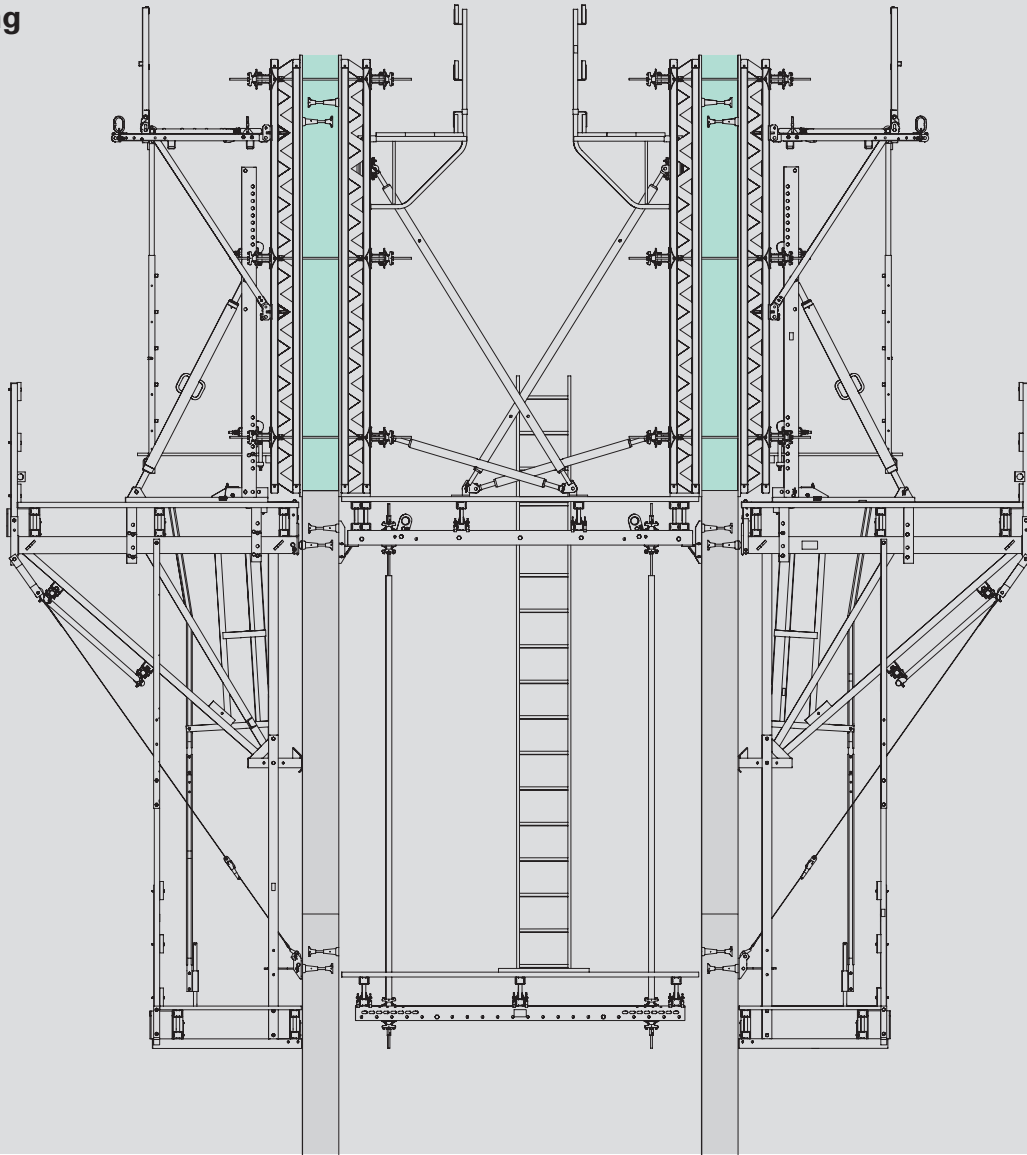
Wird bei größeren Auskragungen am äußeren Bühnenlängsträger angeschraubt.



BR Schachtbühnen

Sichere Unterstützung von Schachtinnenschalungen

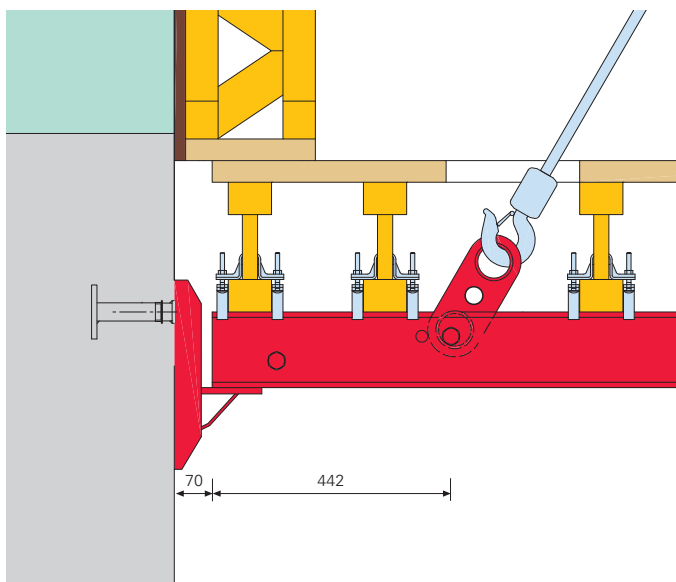
Anwendung



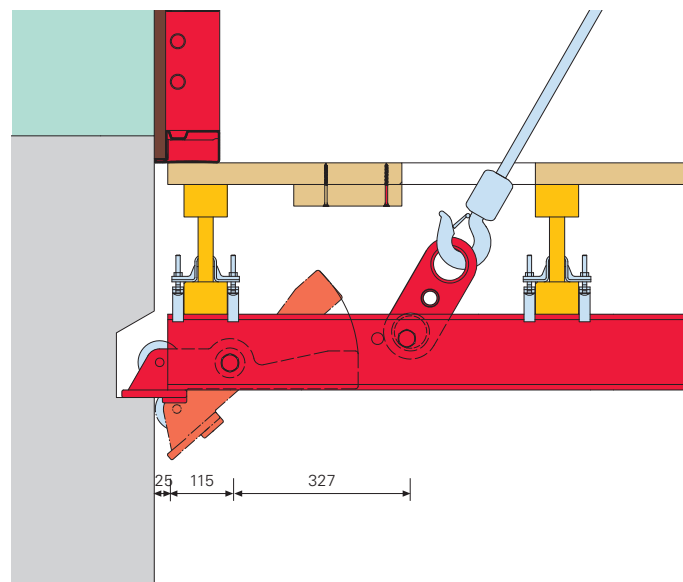
Die Schachtbühne BR dient als Unterstützung der Schalelemente einer Schachtinnenschalung. Sie besteht aus Bühnenriegeln BR, die genau auf Maß für die jeweilige Schachtweite gefertigt sind. Der Belag wird von Schalungsträgern GT 24 oder Kanthölzern getragen, die mit Hakenbriden an den Bühnenriegeln befestigt sind.

Die Lagerung der Schachtbühne erfolgt durch Klappkonsolen 25, verschraubt mit einbetonierten Kletterankern z. B. Ankerhülsen M24. Alternativ werden Schwerkraftklinken BR am Bühnenriegel befestigt, die in wiederverwendbar einbetonierte Lagerkästen BR einrasten.

Auflagerung auf Klappkonsole 25
Zul. Tragfähigkeit 25 kN



Auflagerung auf Schwerkraftklinke
Zul. Tragfähigkeit max. 38 kN



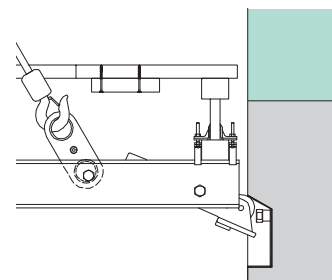
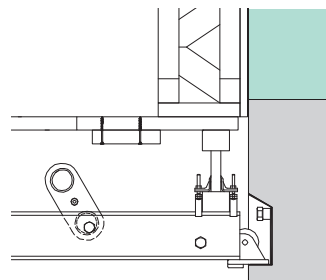
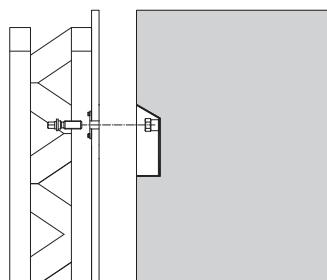
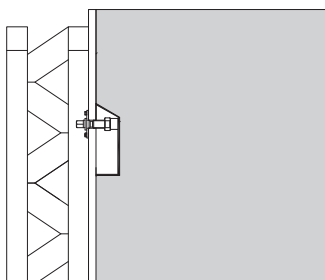
Montagefolge
Bühnenriegel BR mit Schwerkraftklinke

1. Lagerkasten BR eingebaut

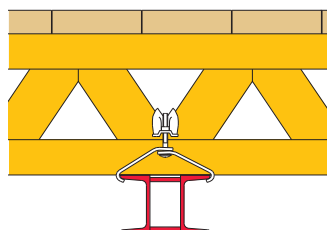
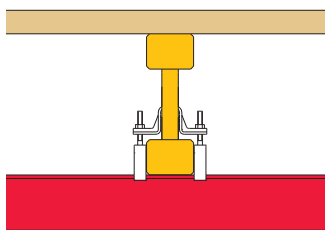
2. Ausgeschalt

3. Bühne aufgelagert

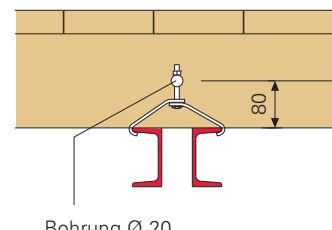
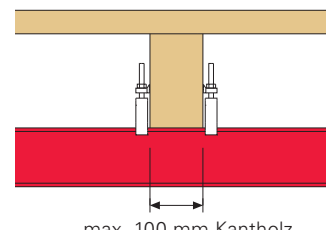
4. Bühne anheben



Befestigung des Bühnenbelages
1. Mit Träger GT 24



2. Mit Kantholz



Hakenbride HB 24-100/120
für Profil U 100 / U 120
Hakenbride HB 24-140/160
für Profil U 140 / U 160

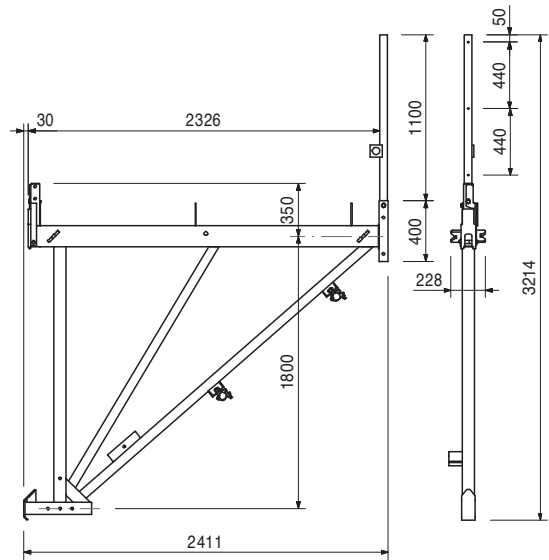
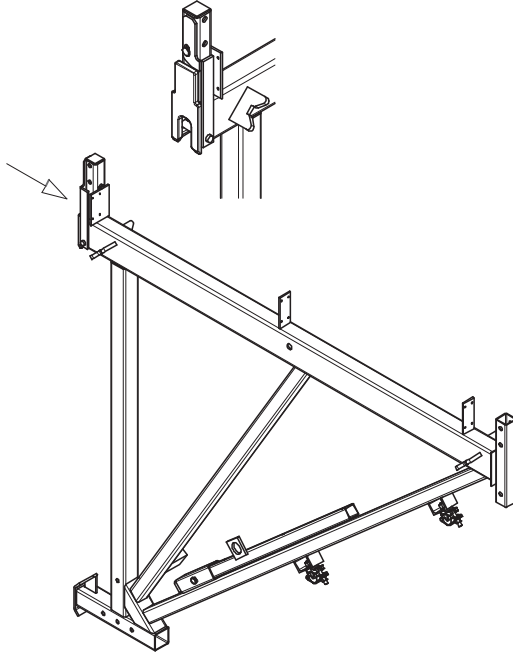
Hakenbride HB 24 Querbügel 150, verz.
für Profil U 100 / U 120
Hakenbride Uni HBU
für Profil U 100 – U 160

Art.-Nr.	Gew. kg
051000	112,000

Kletterkonsole CB 240
 Komplette Klettergerüstkonsole CB 240.

Komplett mit
 2 St. 017040 Anschraubkupplung AK 48, verz.
 1 St. 715977 Geländerpfosten CB 240
 1 St. 710222 Schr ISO 4014 M16 x 80-8.8, verz.
 1 St. 070890 Mutter ISO 7042 M16-8, verz.

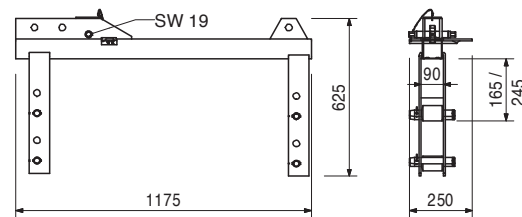
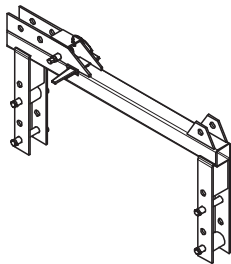
Hinweis
 Lieferzustand: Geländerpfosten in Transporthalterung.



051020	33,900
--------	--------

Fahrwagen CB 240
 Zur Montage auf der Kletterkonsole CB 240. Kann in 2 Positionen eingebaut werden: Für Belagträger mit Träger GT 24 oder Kantholz 8 x 16.

Komplett mit
 1 St. 710944 Zahnkeil, FW
Hinweis
 Schlüsselweite SW 19.

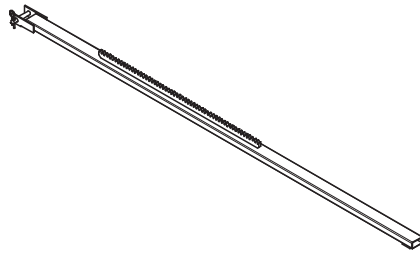


027180	1,760
051040	8,440

Zubehör
Ratschenhebel SW 19
Zahnstangenleiste CB 240

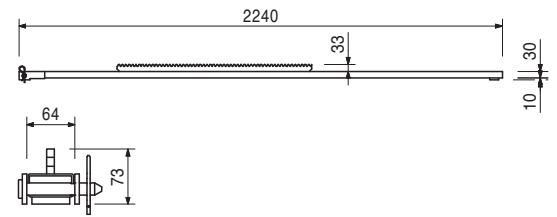
Art.-Nr.	Gew. kg
051040	8,440

Zahnstangenleiste CB 240
Für Fahrwagen CB 240.



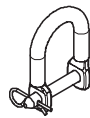
Komplett mit

- 1 St. 018050 Bolzen Ø 16 x 65/86, verz.
- 1 St. 018060 Federstecker 4/1, verz.



051010	0,930
--------	-------

Kranöse CB 240
Zur Montage an der Kletterkonsole CB 240 beim Einsatz als Arbeitsgerüst.

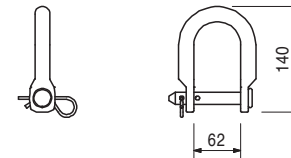


Komplett mit

- 1 St. 018050 Bolzen Ø 16 x 65/86, verz.
- 1 St. 018060 Federstecker 4/1, verz.

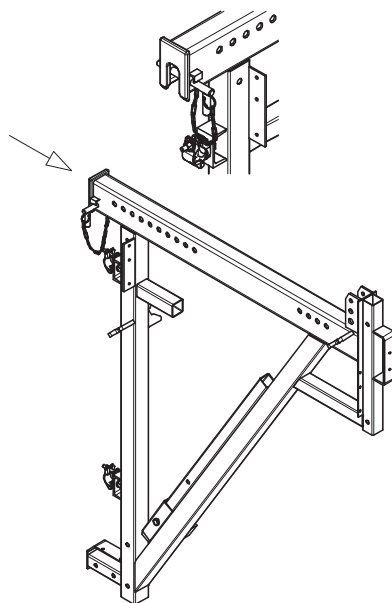
Technische Daten

Lastaufnahmepunkt Tragfähigkeit 700 kg.
Gilt nur bei Anwendung entsprechend PERI AuV.



051100	79,000
--------	--------

Kletterkonsole CB 160
Komplette Klettergerüstkonsole CB 160.

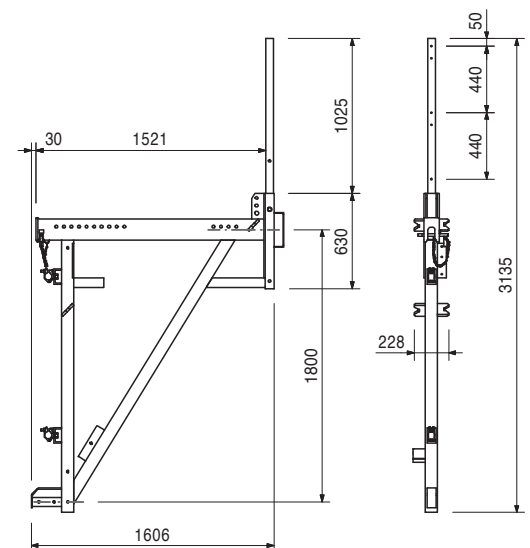


Komplett mit

- 2 St. 017040 Anschraubkupplung AK 48, verz.
- 1 St. 701209 Geländerpfosten CB 160
- 1 St. 710222 Schr ISO 4014 M16 x 80-8.8, verz.
- 1 St. 070890 Mutter ISO 7042 M16-8, verz.

Hinweis

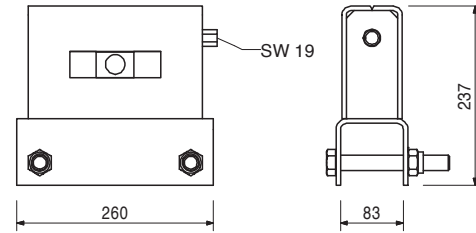
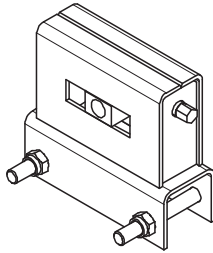
Lieferzustand: Geländerpfosten in Transporthalterung.



Art.-Nr.	Gew. kg
051130	12,900

Spanneinheit CB 160
Für Kletterkonsole CB 160.

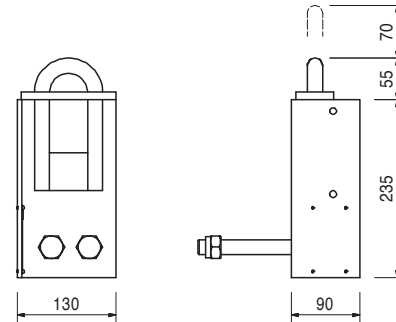
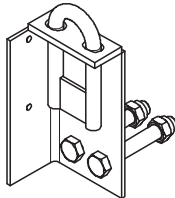
Komplett mit
2 St. 711084 Schr ISO 4014 M20 x 150-8.8, verz.
2 St. 781053 Mutter ISO 7042 M20-8, verz.
Hinweis
Schlüsselweite SW 19.



051120	4,570
--------	-------

Bühnenbefestigung CB 160
Zum Befestigen von Bühnenbelägen auf der Kletterkonsole CB 160 beim Einsatz als Arbeitsgerüst.

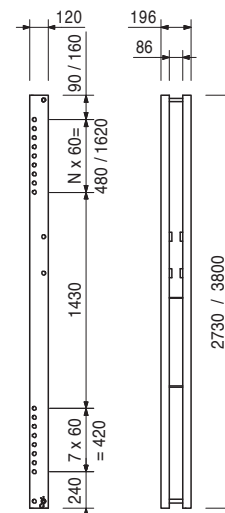
Komplett mit
2 St. 711078 Schr ISO 4014 M20 x 130-8.8, verz.
2 St. 781053 Mutter ISO 7042 M20-8, verz.
Hinweis
Betriebsanleitung beachten.
Technische Daten
Tragfähigkeit 500 kg.



051060	73,400
051150	103,000

Kippträger CB
Kippträger CB 270
Kippträger CB 380
Zur Montage von Systemschalungen auf den Kletterkonsolen CB 240 und 160. Für Schalungshöhen bis 5,40 m.

Komplett mit
1 St. 715936 Bolzen Ø 25x180 m. Spannhülse Ø 6
1 St. 018060 Federstecker 4/1, verz.
Technische Daten
Lastaufnahmezeitpunkt Tragfähigkeit 1,9 t.



Art.-Nr.	Gew. kg
051030	5,320

Stelleinheit CB, SCS

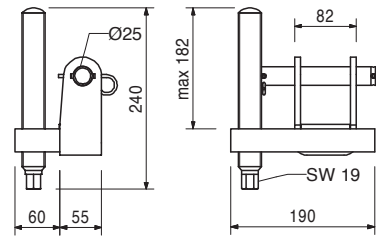
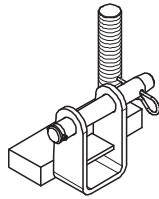
Zur Höhenjustierung von VARIO GT 24-Elementen an den Kippträgern CB und SCS.

Komplett mit

1 St. 715936 Bolzen Ø 25x180 m. Spannhülse Ø 6
1 St. 018060 Federstecker 4/1, verz.

Hinweis

Schlüsselweite SW 19



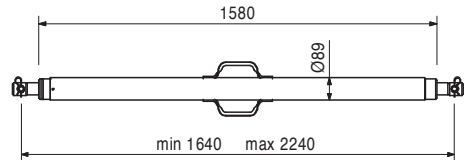
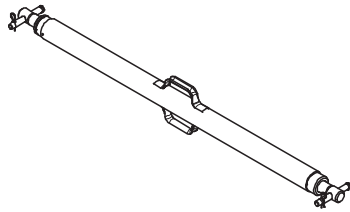
051110	24,900
--------	--------

Richtspindel CB 164-224

Zum Ausrichten der Kippträger CB.

Komplett mit

2 St. 715936 Bolzen Ø 25x180 m. Spannhülse Ø 6
2 St. 018060 Federstecker 4/1, verz.



051090	13,500
--------	--------

Anschluss TRIO-CB

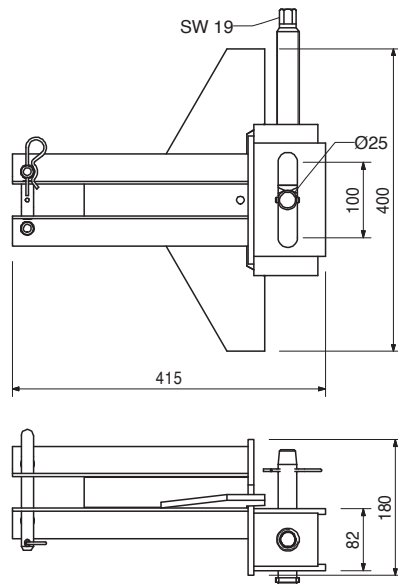
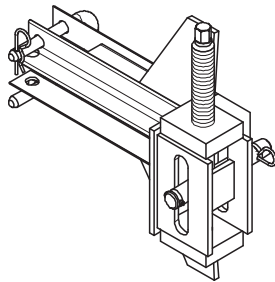
Zur Befestigung von TRIO Elementen am Kippträger CB. Einsatz an Horizontal- oder Vertikalstreben. Mit eingebauter Höheneinstellung.

Komplett mit

1 St. 715936 Bolzen Ø 25x180 m. Spannhülse Ø 6
1 St. 018060 Federstecker 4/1, verz.

Hinweis

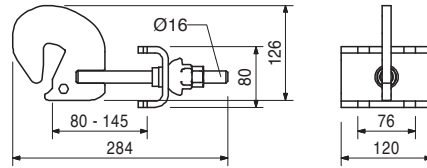
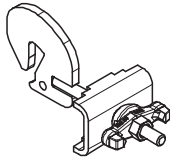
Schlüsselweite SW 19



Art.-Nr.	Gew. kg
110059	2,840

Riegelhalter U100 – U120

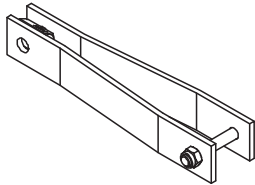
Zur Befestigung von VARIO GT 24-Elementen an Kippräger CB, SCS, Stahlriegel SRU und V-Riegel SKS.



107007	3,410
--------	-------

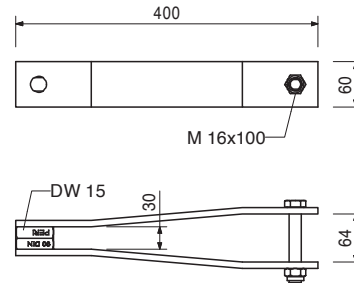
Zugankeranschluss CB

Zur Sicherung gegen Kippen bei Windlast mit Spannstahl DW 15.



Komplett mit

1 St. 710219 Schr ISO 4014 M16 x 100-8.8, verz.
1 St. 070890 Mutter ISO 7042 M16-8, verz.



116807	1,820
030030	1,440

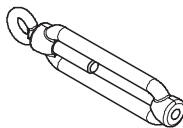
Zubehör

Spannschloss CB M20/DW15 Spannstahl DW 15 Sonderlänge

116807	1,820
--------	-------

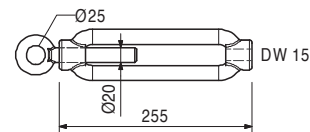
Spannschloss CB M20/DW15

Zum Spannen des Spannstahls DW 15 bei Sicherung gegen Kippen bei Windlast. Verbindet den Spannstahl DW 15 mit dem Abspanschuh Wand CB M24.



Komplett mit

1 St. 711059 Spannschloss CB, verz.
1 St. 711060 Ösenschraube M20, links, verz.



107008	4,100
--------	-------

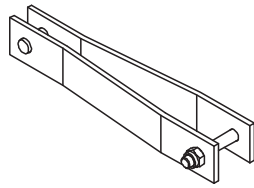
Zubehör

Zugankeranschluss Wand

Art.-Nr.	Gew. kg
051260	3,300

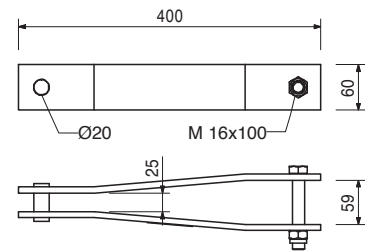
Gurtanschluss CB

Zur Sicherung gegen Kippen bei Windlast mit Spanngurt.



Komplett mit

1 St. 710219 Schr ISO 4014 M16 x 100-8.8, verz.
1 St. 070890 Mutter ISO 7042 M16-8, verz.



051250	2,790
--------	-------

Zubehör

Spanngurt L = 5,70 m, 25 kN

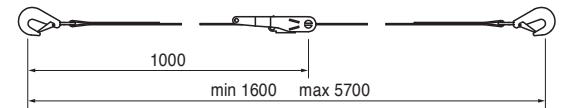
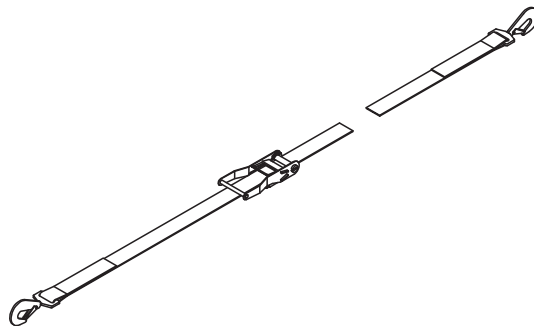
051250	2,790
--------	-------

Spanngurt L = 5,70 m, 25 kN

Zur Sicherung von Klettersystemen gegen Kippen infolge von Wind.

Technische Daten

Zulässige Zugkraft 25,0 kN.



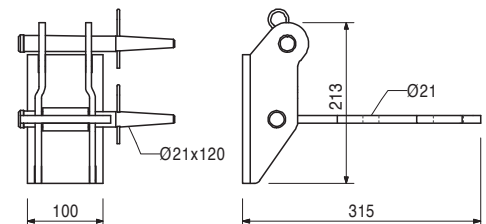
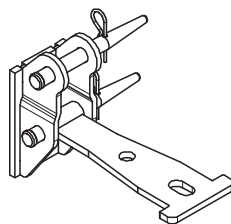
116752	5,050
--------	-------

Abspannschuh Wand CB M24

Zur Sicherung gegen Kippen bei Windlast mit Spanngurt oder Spannstaht DW 15 und zur Stabilisierung der Nachlaufbühne. Wird am einbetonierten Kletteranker M24 montiert.

Komplett mit

2 St. 104031 Passbolzen Ø 21 x 120
2 St. 018060 Federstecker 4/1, verz.



026430	0,334
--------	-------

Zubehör

Schr ISO 4014 M24 x 70-10.9

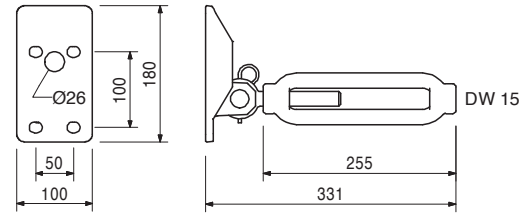
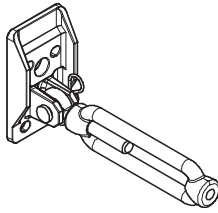
Art.-Nr.	Gew. kg
107008	4,100

Zugankeranschluss Wand

Alternativer Wandanschluss zur Sicherung gegen Kippen bei Windlast mit Spannstahl DW 15. Inklusive Spannschloss CB M20/DW 15.

Komplett mit

1 St. 027170 Bolzen Ø 16 x 42, verz.
1 St. 018060 Federstecker 4/1, verz.



026430	0,334
--------	-------

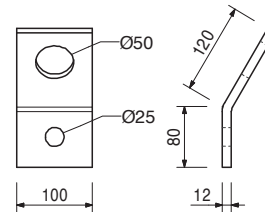
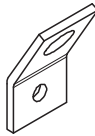
Zubehör

Schr ISO 4014 M24 x 70-10.9

051270	1,620
--------	-------

Gurtanschluss Wand M24

Wandanschluss zur Sicherung gegen Kippen bei Windlast mit Spanngurt für die Klettersysteme CB und FB.



026430	0,334
--------	-------

Zubehör

Schr ISO 4014 M24 x 70-10.9

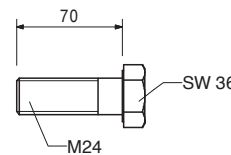
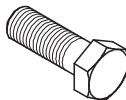
026430	0,334
--------	-------

Schr ISO 4014 M24 x 70-10.9

Hochfeste Schraube für die Verankerung von Klettersystemen.

Hinweis

Schlüsselweite SW 36.



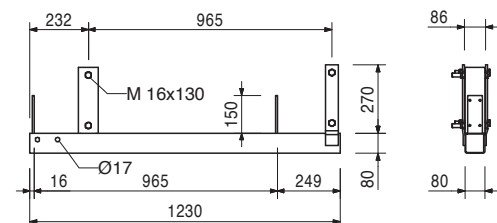
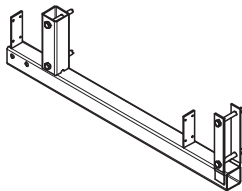
051230	17,000
--------	--------

Bühnenträger CB

Zur Montage von Nachlaufbühnen.

Komplett mit

4 St. 710232 Schr ISO 4014 M16 x 130-8.8, verz.
4 St. 070890 Mutter ISO 7042 M16-8, verz.



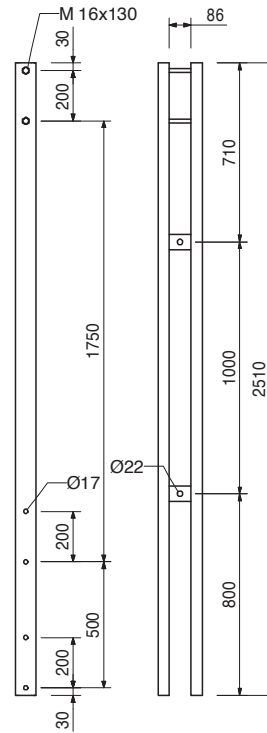
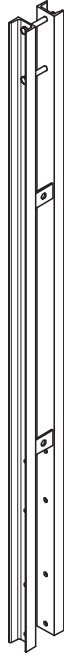
Art.-Nr.	Gew. kg
051200	44,400

Bühnenstiel CB 225

Zur Montage von Nachlaufbühnen. Für Betonierhöhen bis 3,60 m. In Kombination mit Stielverlängerung CB 180 für Betonierhöhen von 3,60 bis 5,40 m.

Komplett mit

2 St. 710232 Schr ISO 4014 M16 x 130-8.8, verz.
2 St. 070890 Mutter ISO 7042 M16-8, verz.



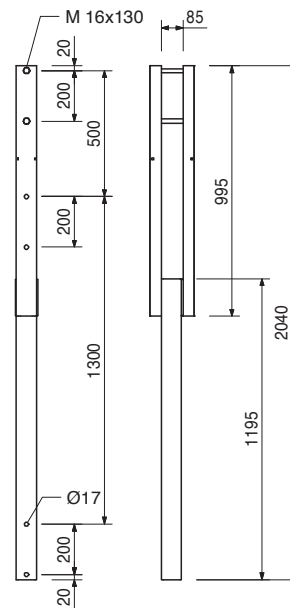
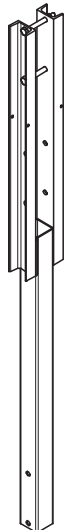
051050	26,400
--------	--------

Stielverlängerung CB 180

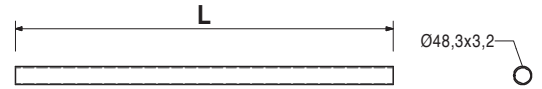
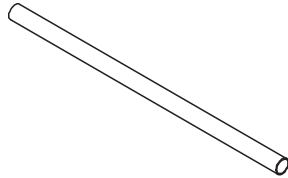
Zur Montage von Nachlaufbühnen. In Kombination mit Bühnenstiel CB 225 für Betonierhöhen von 3,60 bis 5,40 m.

Komplett mit

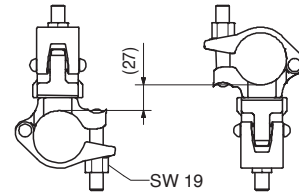
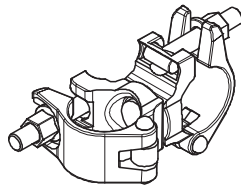
2 St. 710232 Schr ISO 4014 M16 x 130-8.8, verz.
2 St. 070890 Mutter ISO 7042 M16-8, verz.



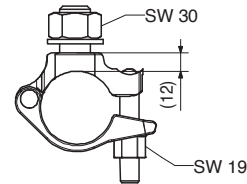
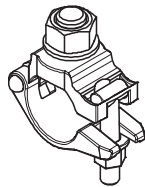
Art.-Nr.	Gew. kg		L
		Gerüstrohre Stahl Ø 48,3 x 3,2	
026415	3,550	Gerüstrohr Stahl Ø 48,3 x 3,2, Sonderlänge	
026417	0,000	Schnittkosten Gerüstrohre	
026411	3,550	Gerüstrohr Stahl Ø 48,3 x 3,2, L = 1,0 m	1000
026412	7,100	Gerüstrohr Stahl Ø 48,3 x 3,2, L = 2,0 m	2000
026413	10,650	Gerüstrohr Stahl Ø 48,3 x 3,2, L = 3,0 m	3000
026414	14,200	Gerüstrohr Stahl Ø 48,3 x 3,2, L = 4,0 m	4000
026419	17,750	Gerüstrohr Stahl Ø 48,3 x 3,2, L = 5,0 m	5000
026418	21,600	Gerüstrohr Stahl Ø 48,3 x 3,2, L = 6,0 m	6000



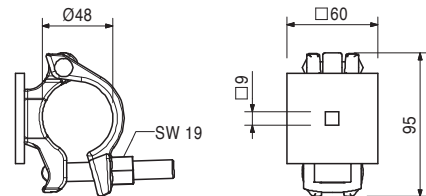
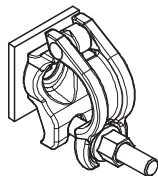
017010	1,400	Drehkupplung DK 48/48, verz. Für Gerüstrohre Ø 48 mm.	Hinweis Schlüsselweite SW 19.
--------	-------	---	---



017040	0,850	Anschraubkupplung AK 48, verz. Für Gerüstrohre Ø 48 mm.	Hinweis Schlüsselweite SW 30, SW 19.
--------	-------	---	--



051160	0,894	Geländerholm Anschluss CB Zum Anschluss von Gerüstrohren an Geländerpfosten.	Hinweis Schlüsselweite SW 19.
--------	-------	--	---

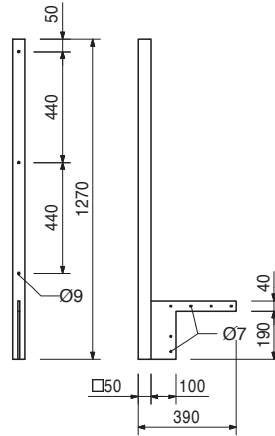


126228	0,030	Zubehör Flr. Schr. DIN 603 M8 x 70, verz.	
--------	-------	---	--

Art.-Nr.	Gew. kg
051610	6,940

Stirn Geländerpfosten CB

Zur Montage einer stirnseitigen Absturzsicherung.
Wird am Bühnenlängsträger angeschraubt.



051640	0,014
--------	-------

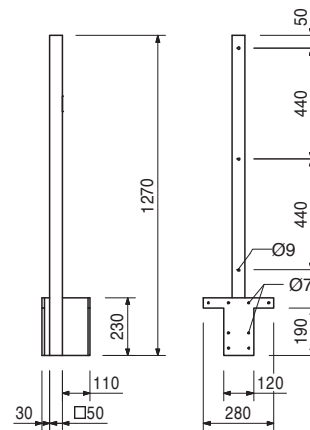
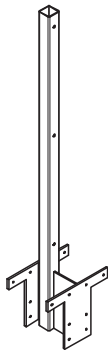
Zubehör

Skt. Holzschraube DIN 571 6 x 80, verz.

051630	11,000
--------	--------

End Geländerpfosten CB

Zur Montage einer Absturzsicherung bei größeren Auskragungen. Wird am Bühnenlängsträger angeschraubt.



051640	0,014
051610	6,940

Zubehör

Skt. Holzschraube DIN 571 6 x 80, verz.

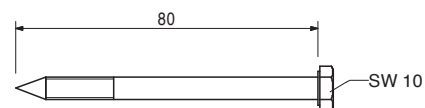
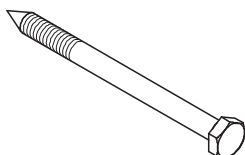
Stirn Geländerpfosten CB

051640	0,014
--------	-------

Skt. Holzschraube DIN 571 6 x 80, verz.

Hinweis

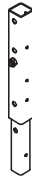
Schlüsselweite SW 10.



Art.-Nr.	Gew. kg
126399	4,710

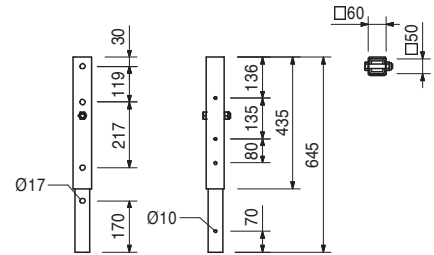
Geländerpfostenverlängerung CB

Zur Verlängerung der Geländerpfosten des Systems CB um 50 cm.



Komplett mit

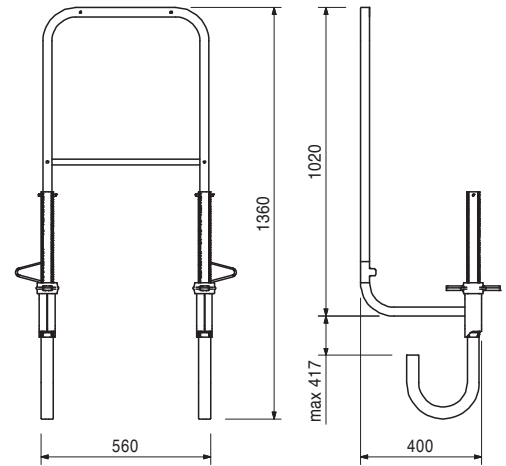
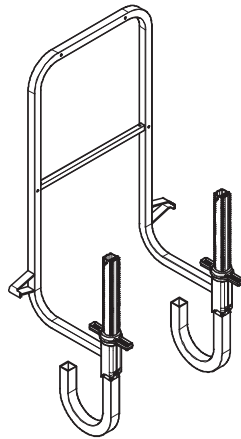
1 St. 710222 Schr ISO 4014 M16 x 80-8.8, verz.
1 St. 070890 Mutter ISO 7042 M16-8, verz.



065066	15,100
--------	--------

Stirngeländer 55

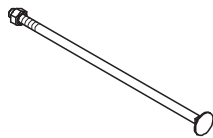
Klemmbares Stirngeländer für alle PERI Gerüstbühnen und Klettersysteme.



051650	0,060
--------	-------

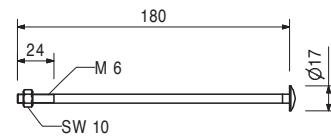
Flr. Schr. DIN 603 M6 x 180 MU, verz.

Mit Mutter.



Hinweis

Schlüsselweite SW 10.



710240	0,050
108834	0,085
024360	0,058

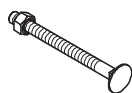
Flr. Schr. DIN 603 M8, verz.

Flr. Schr. DIN 603 M8 x 100 MU, verz.

Flr. Schr. DIN 603 M8 x 180 MU, verz.

Flr. Schr. DIN 603 M8 x 125 MU, verz.

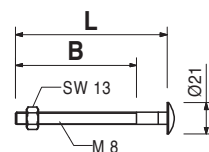
Mit Mutter.



L	B
100	80
180	28
125	113

Hinweis

Schlüsselweite SW 13.

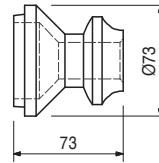


Art.-Nr.	Gew. kg
029470	0,723

Einhänger M24, verz.
Ankersystem M24.
Zur Verankerung von Klettersystemen.



Hinweis
Zulässige Belastung siehe PERI Produktinfo.

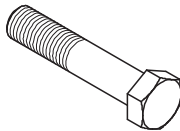


029560	0,535
--------	-------

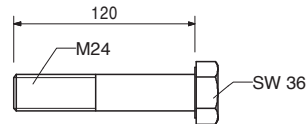
Zubehör
Schr ISO 4014 M24 x 120-10.9

029560	0,535
--------	-------

Schr ISO 4014 M24 x 120-10.9
Hochfeste Schraube für die Verankerung von Klettersystemen.

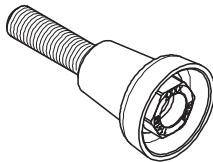


Hinweis
Schlüsselweite SW 36.

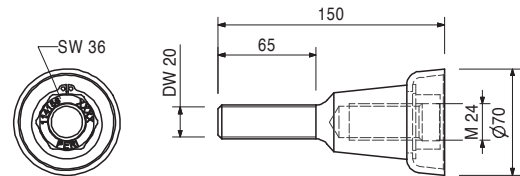


114158	1,030
--------	-------

Schraubkonus-2 M24/DW 20, verz.
Ankersystem M24.
Zur Verankerung von Klettersystemen.



Hinweis
Zulässige Belastung siehe PERI Produktinfo oder Zulassung.
Schlüsselweite SW 36.

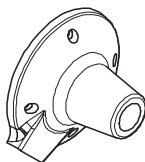


030860	0,801
--------	-------

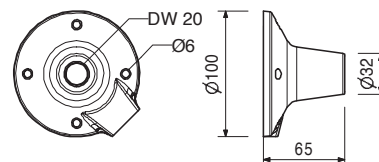
Zubehör
Gewindeplatte DW 20

030860	0,801
--------	-------

Gewindeplatte DW 20
Einsatz mit Spannstahl DW 20, B 20 oder Schraubkonus-2 M24/DW 20. Zur Verankerung im Beton.



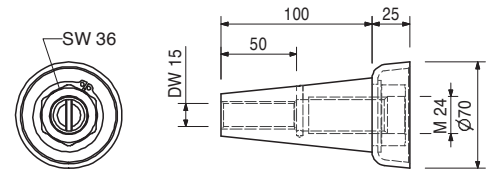
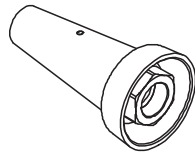
Hinweis
Verlorenes Ankerenteil.



Art.-Nr.	Gew. kg
031220	1,010

Kletterkonus-2 M24/DW 15, verz.
Ankersystem M24.
Zur Verankerung von Klettersystemen.

Hinweis
Zulässige Belastung siehe PERI Produktinfo oder Zulassung.
Schlüsselweite SW 36.



Zubehör

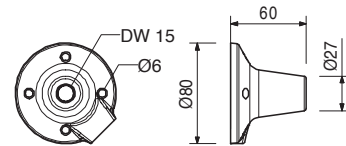
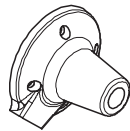
030840	0,516
030030	1,440
030740	1,550

Gewindeplatte DW 15
Spannstahl DW 15 Sonderlänge
Spannstahl B 15 Sonderlänge

030840	0,516
--------	-------

Gewindeplatte DW 15
Einsatz mit Spannstahl DW 15 oder B 15. Zur Verankerung im Beton.

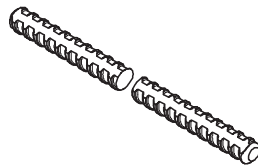
Hinweis
Verlorenes Ankerteil.



030030	1,440
030050	0,000

Spannstahl DW 15
Spannstahl DW 15 Sonderlänge
Schnittkosten DW 15, B 15

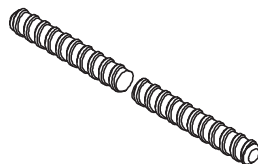
Hinweis
Nicht schweißbar! Zulassung beachten!
Technische Daten
Zulässige Belastung 90 kN.



030740	1,550
030050	0,000

Spannstahl B 15
Spannstahl B 15 Sonderlänge
Schnittkosten DW 15, B 15

Hinweis
Schweißbar! Zulassung beachten!
Technische Daten
Zulässige Belastung 85 kN.



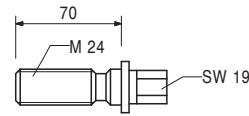
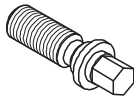
Art.-Nr.	Gew. kg
029270	0,331

Vorlaufschraube M24, verz.

Zur Befestigung des Ankersystems M24 wenn die Schalhaut durchbohrt wird.

Hinweis

Schlüsselweite SW 19.



029280	0,196
--------	-------

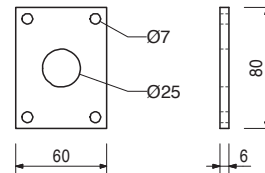
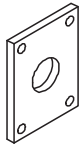
Zubehör

Anker-Vorlaufplatte M24, verz.

029440	0,005
--------	-------

Anker-Vorlaufplatte M24, verz.

Zur Befestigung des Ankersystems M24 wenn die Schalhaut durchbohrt wird.



029440	0,005
--------	-------

Zubehör

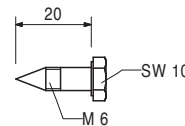
Skt. Holzschraube DIN 571 6 x 20, verz.

029440	0,005
--------	-------

Skt. Holzschraube DIN 571 6 x 20, verz.

Hinweis

Schlüsselweite SW 10.



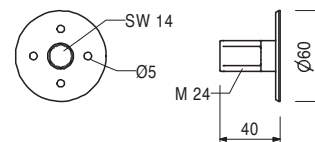
026420	0,123
--------	-------

Vorlaufscheibe M24, verz.

Zur Befestigung des Ankersystems M24, wenn die Schalhaut nicht durchbohrt wird.

Hinweis

Innensechskant SW 14.



027212	0,445
710312	0,005

Zubehör

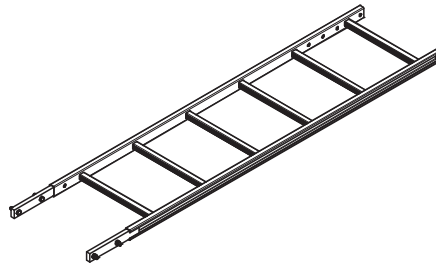
Skt. Stiftschlüssel SW 14, lang
Drahtnagel 3 x 80

CB Kletterschalung, BR Schachtbühne

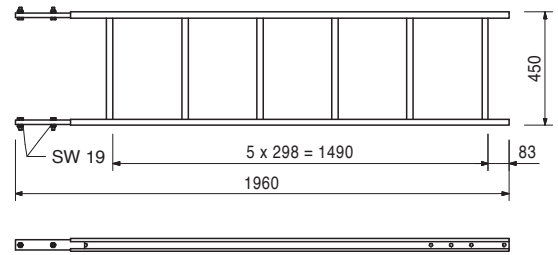


Art.-Nr.	Gew. kg
051410	11,700

Leiter 180/6, verz.
Als Aufstieg bei PERI Schalsystemen.

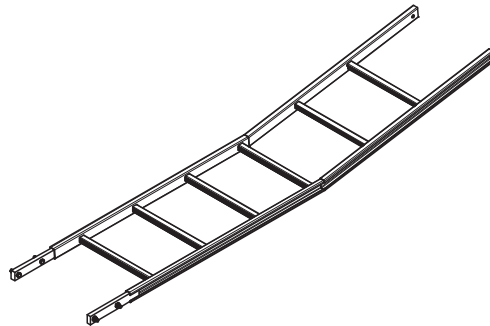


Komplett mit
4 St. 710224 Schr ISO 4017 M12 x 40-8.8, verz.
4 St. 710381 Mutter ISO 7042 M12-8, verz.

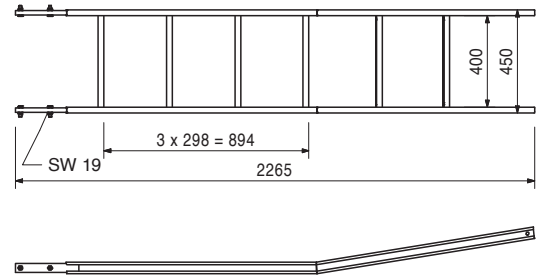


051420	12,800
--------	--------

Leiter 220/6, verz.
Als Aufstieg bei PERI Schalsystemen.

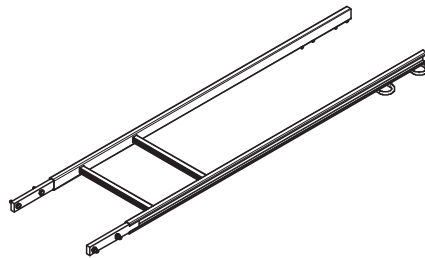


Komplett mit
4 St. 710224 Schr ISO 4017 M12 x 40-8.8, verz.
4 St. 710381 Mutter ISO 7042 M12-8, verz.

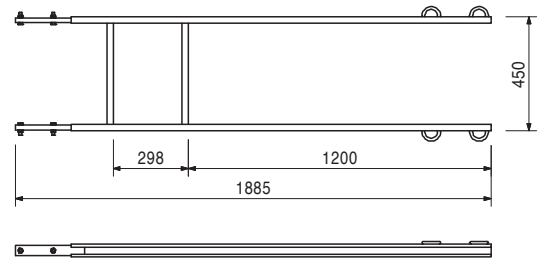


103724	10,400
--------	--------

Ausstiegsleiter 180/2, verz.
Als Aufstieg bei PERI Schalsystemen.

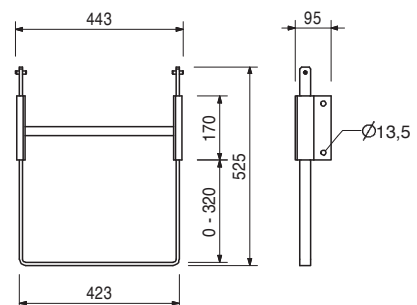
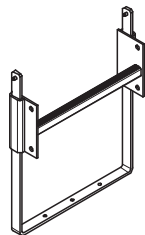


Komplett mit
4 St. 710224 Schr ISO 4017 M12 x 40-8.8, verz.
4 St. 710381 Mutter ISO 7042 M12-8, verz.



109105	5,070
--------	-------

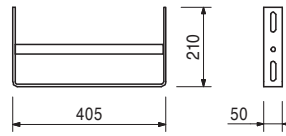
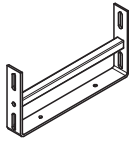
Leiterfuß 30 verstellbar, verz.
Zur horizontalen Fixierung von Leitern auf dem Bühnenbelag.



Art.-Nr.	Gew. kg
051460	2,180

Leiterfuß, verz.

Als unterer Leiterabschluss und zur Sicherung von Leitern gegen Verrutschen auf Gerüstbelägen.



103718	0,684
--------	-------

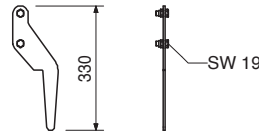
Leiterhaken, verz.

Zum Einstellen der unteren Leiter. Einsatz immer paarweise.



Komplett mit

2 St. 710266 Schr ISO 4017 M12 x 25-8.8, verz.
2 St. 710381 Mutter ISO 7042 M12-8, verz.



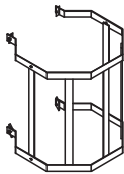
104132	15,600
051450	25,200

Rückenschutz

Rückenschutz 75, verz.

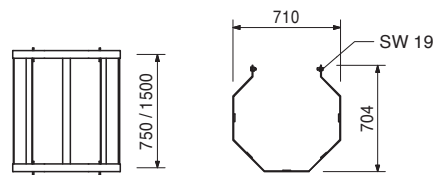
Rückenschutz 150, verz.

Rückenschutz für PERI Leiteraufstiege.



Komplett mit

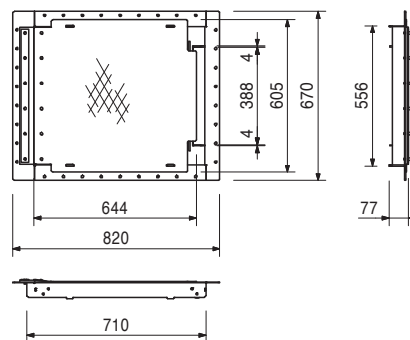
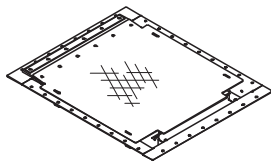
4 St. 710266 Schr ISO 4017 M12 x 25-8.8, verz.
4 St. 701763 Klemmplatte FI 25 x 10 x 90



126431	12,400
--------	--------

Luke 55 x 60-2, klappbar

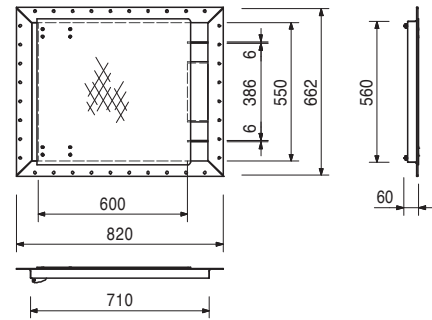
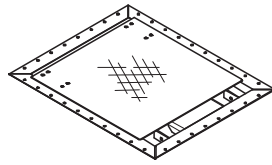
Selbstschließende Durchgangsluke für Leiteraufstiege.
Lichtes Öffnungsmaß 55x60 cm. Leiterbefestigung durch Anschrauben oder Einhängen.



Art.-Nr.	Gew. kg
110608	15,600

Luke 55 x 60, klappbar

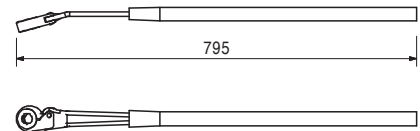
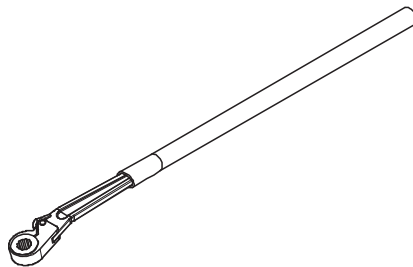
Selbstschließende Durchgangsluke für Leiteraufstiege. Lichtes Öffnungsmaß 55 x 60 cm.



027180	1,760
--------	-------

Ratschenhebel SW 19

Zur Bedienung des Fahrwagens mit Antriebswelle SW19 und der Stelleinheit.



027200	0,100
--------	-------

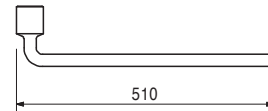
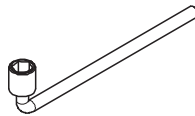
Zubehör

Ringeinsatz 12-kant SW 19

031480	2,460
--------	-------

Steckschlüssel SW 36, verchromt

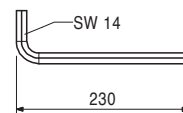
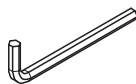
Für diverse Einsätze.



027212	0,445
--------	-------

Skt. Stiftschlüssel SW 14, lang

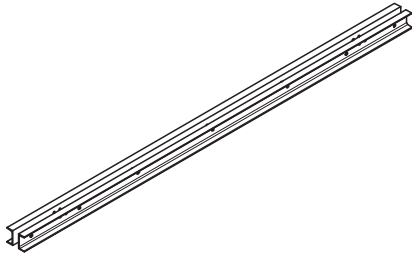
Passend zu PERI Vorlaufscheiben und Innensechskantschrauben M16.



Art.-Nr.	Gew. kg
020320	21,800
020510	27,400
020310	32,800
020520	38,600

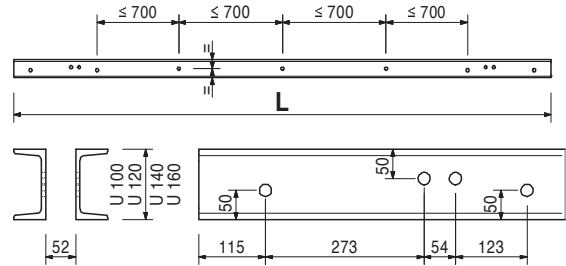
Bühnenriegel BR
Bühnenriegel BR U100
Bühnenriegel BR U120
Bühnenriegel BR U140
Bühnenriegel BR U160

Als Querträger für Schachtbühnen. Die angegebene Artikel Nr. gilt nur für die 2 Bühnenriegelprofile. Das notwendige Zubehör ist gesondert zu bestellen.



Hinweis

Zulässige Belastung siehe PERI Tabellen.



Zubehör

020620	0,561
105401	2,210
020330	12,100
020600	6,740

Distanzierung für Bühnenriegel BR
Tragöse BR 2,5 t
Klappkonsole 25
Schwerkraftklinke BR

020620	0,561
--------	-------

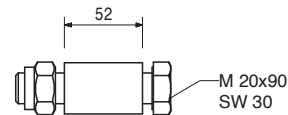
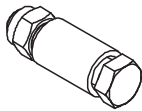
Distanzierung für Bühnenriegel BR
 Für Bühnenriegel BR und Stahlriegel SRU.

Komplett mit

1 St. 710226 Schr ISO 4014 M20 x 90-8.8, verz.
 1 St. 781053 Mutter ISO 7042 M20-8, verz.

Hinweis

Abstand maximal 700 mm.
 Anzahl je nach Länge des Bühnenriegels.
 Schlüsselweite SW 30.

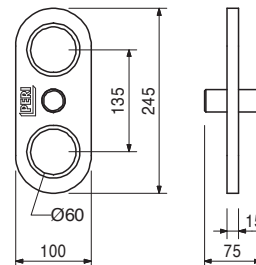


105401	2,210
--------	-------

Tragöse BR 2,5 t
 Als Anschlagpunkt zum Umsetzen von Klettersystemen oder Bühnenriegel BR.

Technische Daten

Lastaufnahmepunkt Tragfähigkeit 2,5 t.
 Gilt nur bei Anwendung entsprechend PERI AuV.



Zubehör

020620	0,561
--------	-------

Distanzierung für Bühnenriegel BR

Art.-Nr.	Gew. kg
020600	6,740

Schwerkraftklinke BR

Zur Auflagerung der Bühnenriegel BR in Wandaussparungen. 2 Stück pro Bühnenriegel.

Komplett mit

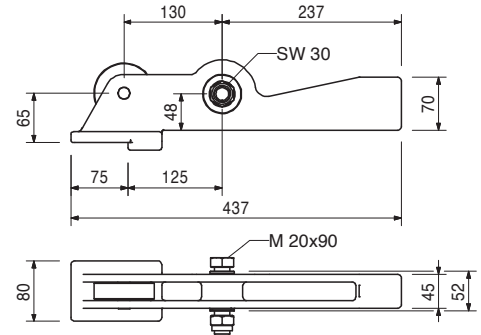
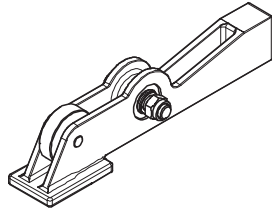
1 St. 710226 Schr ISO 4014 M20 x 90-8.8, verz.
1 St. 781053 Mutter ISO 7042 M20-8, verz.

Hinweis

Schlüsselweite SW 30.

Technische Daten

Zulässige Belastung siehe PERI Produktinfo.



108162	1,800
--------	-------

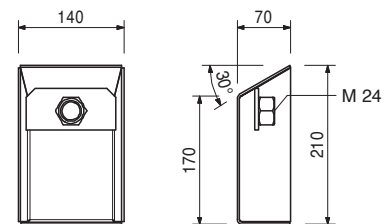
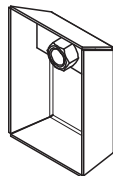
Zubehör

Lagerkasten BR

108162	1,610
--------	-------

Lagerkasten BR

Zur Herstellung von Wandaussparungen zur Lagerung mit Schwerkraftklinke.



029270	0,331
--------	-------

Zubehör

Vorlaufschraube M24, verz.

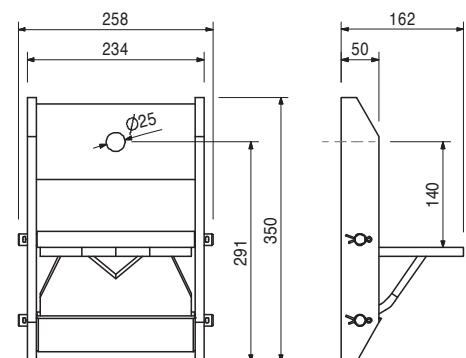
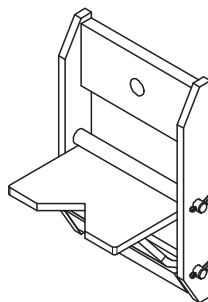
020330	12,100
--------	--------

Klappkonsole 25

Zur Auflagerung der Bühnenriegel BR mit Ankersystem M24. 2 Stück pro Bühnenriegel.

Technische Daten

Zulässige Belastung 25,0 kN.



026430	0,334
--------	-------

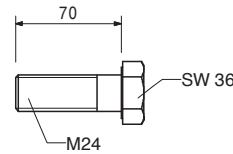
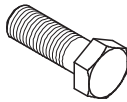
Zubehör

Schr ISO 4014 M24 x 70-10.9

Art.-Nr.	Gew. kg
026430	0,334

Schr ISO 4014 M24 x 70-10.9
 Hochfeste Schraube für die Verankerung von Klettersystemen.

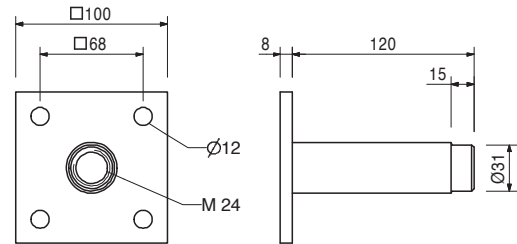
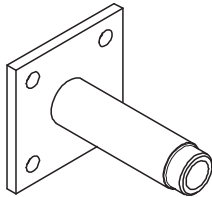
Hinweis
 Schlüsselweite SW 36.



026230	1,010
--------	-------

Ankerhülse M24
 Zur Verankerung von Bühnensystemen.

Hinweis
 Zulässige Belastung siehe PERI Produktinfo.



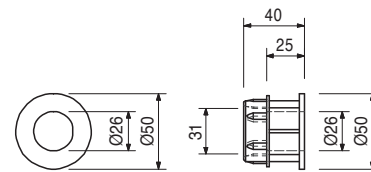
Zubehör

026240	0,026
026250	0,005

Distanzstück PP Ø 31/26, C = 25
Stopfen Ø 26 mm für Ankerhülse M24

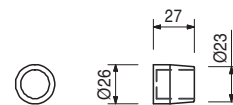
026240	0,026
--------	-------

Distanzstück PP Ø 31/26, C = 25
 Ergibt eine Betonüberdeckung von 25 mm.



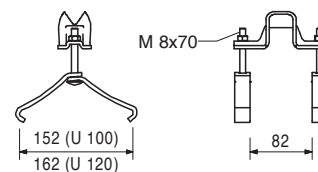
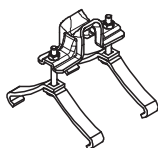
026250	0,005
--------	-------

Stopfen Ø 26 mm für Ankerhülse M24
 Zum Verschließen des Konus für Ankerhülse M24.



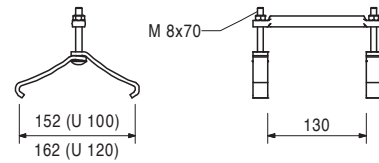
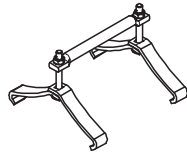
024070	0,691
--------	-------

Hakenbride HB 24-100/120, verz.
 Zur Befestigung von Träger GT 24 auf Stahlriegel SRZ, SRU und BR: U100 – U120.



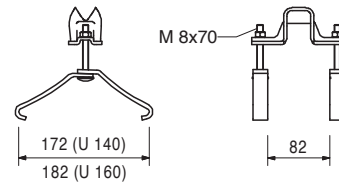
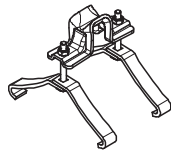
Art.-Nr.	Gew. kg
024860	0,616

Hakenbride HB 24 Querbügel 150, verz.
 Zur Befestigung von Träger GT 24 außerhalb des Trägerknotens und Kantholz auf Stahlriegel SRZ, SRU und BR: U100 – U120.



024080	0,695
--------	-------

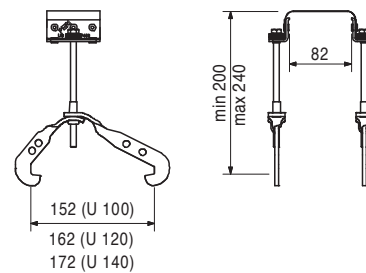
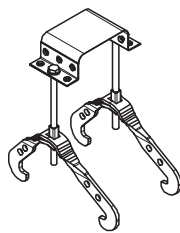
Hakenbride HB 24-140/160, verz.
 Zur Befestigung von Träger GT 24 auf Stahlriegel SRZ, SRU und BR: U140 – U160.



104931	0,865
--------	-------

Hakenbride Uni HBU 20-24
 Zur Befestigung von Träger GT 24 oder VT 20 auf Stahlriegel SRZ, SRU und BR: U100 – U140.

Hinweis
 Die Träger können winkelrecht oder schräg zum Stahlriegel und auch außerhalb des Knotens befestigt werden.



024540	0,005
--------	-------

Zubehör
TSS-Torx 6 x 40, verz.

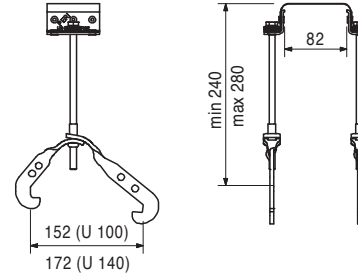
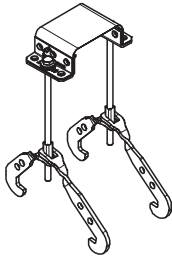
Art.-Nr.	Gew. kg
103845	0,893

Hakenbride Uni HBU 24-28

Zur Befestigung von Träger GT 24 auf Stahlriegel SRZ, SRU und BR: U100 – U140.

Hinweis

Die Träger können winkelrecht oder schräg zum Stahlriegel und auch außerhalb des Knotens befestigt werden.



024540	0,005
--------	-------

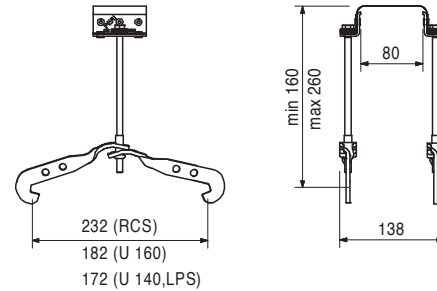
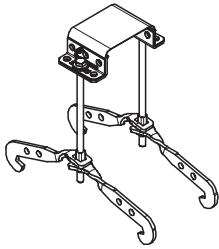
Zubehör

TSS-Torx 6 x 40, verz.

111806	0,921
--------	-------

Hakenbride Uni HBU 16-26 U200

Zur Befestigung von Träger GT 24 auf Kletterschienen RCS und LPS oder auf Stahlriegeln BR: U140 – U160.



024540	0,005
--------	-------

Zubehör

TSS-Torx 6 x 40, verz.

030370	1,660
--------	-------

Muttermgelenkplatte DW 15, verz.

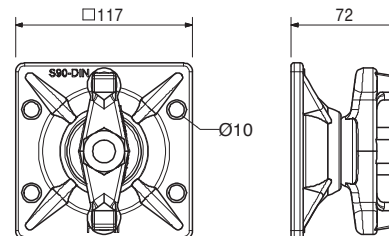
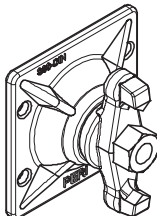
Zum Ankeren mit Spannstahl DW 15 und B 15. Mit gelenkiger, unverlierbarer Mutter. Maximale Schrägstellung des Ankers 8°.

Hinweis

Schlüsselweite SW 27.

Technische Daten

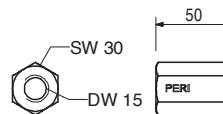
Zulässige Zugkraft 90 kN.



Art.-Nr.	Gew. kg
030070	0,222

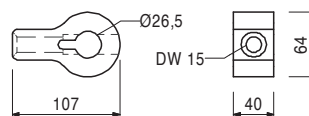
Skt-Mutter DW 15 SW 30/50, verz.
Zum Ankern mit Spannstahl DW 15 und B 15.

Hinweis
Schlüsselweite SW 30.
Technische Daten
Zulässige Belastung 90 kN.



115378	1,080
--------	-------

Augenmutter RCS DW15
Als gelenkiger Anschluss von Abspannungen mit DW 15 an Kletterschienen RCS oder Stahlriegeln SRU.



Zubehör

104031	0,462
111567	0,729

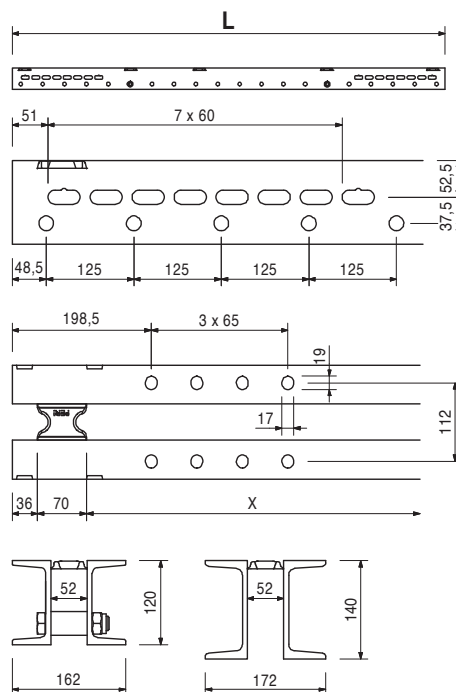
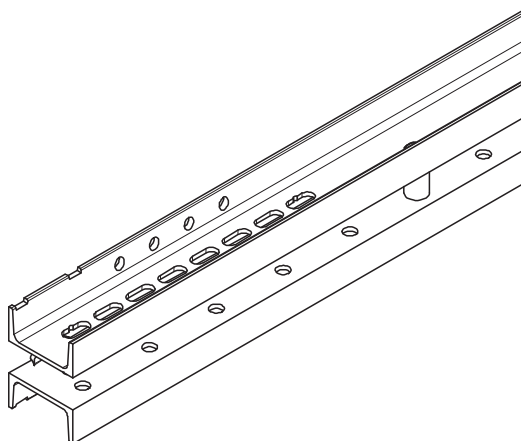
Passbolzen Ø 21 x 120
Passbolzen Ø 26 x 120

103868	18,100
103871	24,200
103874	30,900
103877	38,100
103886	44,700
103889	52,000
103898	58,600
103892	65,600
103929	72,000
103903	81,000
103906	92,600
103915	106,000
103918	119,000
103922	135,000
103925	146,000
103928	159,000

Stahlriegel Universal SRU
Stahlriegel Universal SRU U120, L = 0,72 m
Stahlriegel Universal SRU U120, L = 0,97 m
Stahlriegel Universal SRU U120, L = 1,22 m
Stahlriegel Universal SRU U120, L = 1,47 m
Stahlriegel Universal SRU U120, L = 1,72 m
Stahlriegel Universal SRU U120, L = 1,97 m
Stahlriegel Universal SRU U120, L = 2,22 m
Stahlriegel Universal SRU U120, L = 2,47 m
Stahlriegel Universal SRU U120, L = 2,72 m
Stahlriegel Universal SRU U120, L = 2,97 m
Stahlriegel Universal SRU U120, L = 3,47 m
Stahlriegel Universal SRU U120, L = 3,97 m
Stahlriegel Universal SRU U120, L = 4,47 m
Stahlriegel Universal SRU U120, L = 4,97 m
Stahlriegel Universal SRU U120, L = 5,47 m
Stahlriegel Universal SRU U120, L = 5,97 m
Universeller Stahlriegel Profil U120 und U140 als Gurtung für Träger-Wandschalungen und für Sonderanwendungen. Mit verstellbaren Abstandhaltern.

L
722
972
1222
1472
1722
1972
2222
2472
2722
2972
3472
3972
4472
4972
5472
5972

Technische Daten
SRU 120 $W_y = 121,4 \text{ cm}^3$, $I_y = 728 \text{ cm}^4$.
SRU 140 $W_y = 172,8 \text{ cm}^3$, $I_y = 1210 \text{ cm}^4$.



PERI Deutschland

Ihre Fachberater

- **1.0 PERI Niederlassung Hamburg**
In der Börse 7
21441 Garstedt/Nordheide
Tel.: +49 (0)4173.5093-0
Fax: +49 (0)4173.5093-190
Leitung:
Jan Meyer
Mobil: +49 (0)171.4 10 70 63
- Schalungsplatten und
Spezialsperrholz
Conny Zwiefelhofer
Mobil: +49 (0)175.5 74 28 71
- Gerüstbau und Handwerk
René Stender
Mobil: +49(0)170.7 95 87 45
- 1.1 Eckhard Brüggemann**
Mobil: +49 (0)170.7 93 70 55
- Hans Heinemann**
Mobil: +49 (0)160.90 65 91 21
- 1.2 André Böttcher**
Mobil: +49 (0)170.7 93 70 52
- 1.3 Udo Mittelfeldt**
Tel.: +49 (0)385.4 87 92 49
Fax: +49 (0)385.4 78 00 29
Mobil: +49 (0)171.2 73 64 48
- 1.4 Ulf Thomann**
Mobil: +49 (0)175.7 24 80 64
- **1.5 PERI Büro Oldenburg**
Schlagbaumweg 29
26131 Oldenburg
Tel.: +49 (0)441.20 54 79-0
Fax: +49 (0)441.20 54 79-20
Thomas Hinrichs
Tel.: +49 (0)441.20 54 79-11
Fax: +49 (0)441.20 54 79-20
Mobil: +49 (0)171.4 81 86 82
Tim Schnakenberg
Mobil: +49 (0)171.3 12 94 27
- **3.0 PERI Niederlassung Berlin/Saarmund**
An der Bahn 1
14558 Nuthetal
Tel.: +49 (0)3 32 00.203-0
Fax: +49 (0)3 32 00.203-90
Leitung:
Detlef Heise
Mobil: +49 (0)170.5 64 35 68
- Gerüstbau und Handwerk
Karsten Wilbrand
Mobil: +49 (0)151.14 08 52 06
- 3.1 Mike Clever**
Mobil: +49 (0)175.2 60 58 94
- 3.2 Jörg Dietrich**
Mobil: +49 (0)175.5 27 25 49
- 3.3 Nils Hoffmann**
Tel.: +49 (0)39292.6 60 37
Fax: +49 (0)39292.6 60 79
Mobil: +49 (0)171.3 10 90 80
- 3.4 Siegfried Baschin**
Tel.: +49 (0)3338.4 52 75
Fax: +49 (0)3338.4 52 73
Mobil: +49 (0)170.5 63 18 34
- **5.0 PERI Niederlassung Dresden**
Schwabacher Str. 13
01665 Klipphausen
Tel.: +49 (0)3 52 04.960-0
Fax: +49 (0)3 52 04.960-10
Leitung:
Frank Buchner
Mobil: +49 (0)171.3 80 57 36
- 5.1 Thomas Flechsig**
Mobil: +49 (0)170.5 64 48 87
- **5.2 PERI Büro Cottbus**
Schmellwitzer Straße 128
03044 Cottbus
Tel.: +49 (0)355.7019-72/-73
Fax: +49 (0)355.7019-74
- Dirk Lenzner**
Mobil: +49 (0)171.6 55 94 04
- 5.3 Ulf Schmidtke**
Mobil: +49 (0)171.3 86 55 72
oder VIB Dresden
- **7.0 PERI Niederlassung Düsseldorf**
Mackensteiner Straße 35
41751 Viersen
Tel.: +49 (0)2162.2664-0
Fax: +49 (0)2162.2664-119
Leitung:
Frank Janowski
Mobil: +49 (0)171.7 50 36 94
- Schalungsplatten und
Spezialsperrholz
Ferenc Illes
Mobil: +49 (0)151.58 20 57 94
- Gerüstbau und Handwerk
Immo Quenzel
Mobil: +49 (0)160.3 67 22 28
- 7.1 Bernhard Bähren**
Mobil: +49 (0)171.6 22 61 87
- 7.2 Uwe Hirthe**
Mobil: +49 (0)151.16 75 26 19
- 7.3 Jürgen Giesenfeld**
Tel.: +49 (0)2683.93 85 67
Fax: +49 (0)2683.93 85 71
Mobil: +49 (0)171.3 14 81 88
- 7.4 Joachim Zingler**
Tel.: +49 (0)511.6 06 92 24
Fax: +49 (0)511.6 06 95 12
Mobil: +49 (0)171.3 19 04 52
- **7.5 PERI Büro Büren**
Westring 1
33142 Büren
Fax: +49 (0)2951.9 38 98-19
Wilfried Henneböhle
Tel.: +49 (0)2951.9 38 98-11
Mobil: +49 (0)170.5 63 42 56
- Burkhard Wulf**
Tel.: +49 (0)2951.9 38 98-12
Mobil: +49 (0)151.19 62 67 05
- **8.0 PERI Niederlassung Chemnitz**
An der Hopfendarre 5
09212 Limbach-Oberfrohna
Tel.: +49 (0)3722.7393-0
Fax: +49 (0)3722.7393-30
Leitung:
Frank Siegel
Mobil: +49 (0)172.7 32 17 98
- 8.1 Uwe Wiechert**
Mobil: +49 (0)170.5 63 30 65
- 8.2 Klaus Richter**
Mobil: +49 (0)170.7 93 40 78
- **9.0 PERI Niederlassung Erfurt**
Am Säulenbrückener Weg 6
Gewerbegebiet Thörey
99334 Amt Wachsenburg
Tel.: +49 (0)3 62 02.292-0
Fax: +49 (0)3 62 02.292-20
Leitung:
Marco Müller
Mobil: +49 (0)160.7 13 51 12
Ronny Trautermann
Mobil: +49(0)171. 38 5 96 78
- 9.1 Peter Thiele**
Mobil: +49 (0)170.5 64 46 77
- **10.0 PERI Niederlassung Leipzig**
Kömmplitzer Straße 2
04519 Rackwitz
Tel.: +49 (0)3 42 94.710-0
Fax: +49 (0)3 42 94.710-20
Leitung:
Frank Buchner
Mobil: +49 (0)171.3 80 57 36
- Gerüstbau und Handwerk
Detlef Neuwirth
Mobil: +49(0)160.90 98 34 90
- 10.1 Jens Petermann**
Mobil: +49 (0)171.1 77 02 46
- **12.0 PERI Niederlassung Frankfurt**
Lorscher Str. 20
68642 Bürstadt
Tel.: +49 (0)6206.9537-0
Fax: +49 (0)6206.9537-110
Leitung:
Renate Criens
Tel./Fax: +49 (0)6103.98 56 15
Mobil: +49 (0)171.4 90 71 49
PERI Lager Bürstadt
Lorscher Str. 20
68642 Bürstadt
Tel.: +49 (0)6206.9537-0
Fax: +49 (0)6206.9537-120
- Schalungsplatten und
Spezialsperrholz
Axel Dreschner
Tel.: +49 (0)6206.9537-19
Fax: +49 (0)6206.9537-120
Mobil: +49 (0)175.2 60 37 96
- Gerüstbau und Handwerk
Karl-Heinz Metzger
Mobil: +49(0)171.5 68 24 85
- 12.1 Rolf Blume**
Mobil: +49 (0)170.5 62 92 45
- 12.2 Andreas Hägele**
Tel.: +49 (0)6441.97403-94
Fax: +49 (0)6441.97403-95
Mobil: +49 (0)171.7 57 91 42
- 12.3 Rolf Villwock**
Mobil: +49 (0)171.6 90 70 66
- **13.0 PERI Niederlassung Nürnberg**
Seeäckerstraße 24
91233 Neunkirchen am Sand
Tel.: +49 (0)9123.9 99 09-0
Fax: +49 (0)9123.9 99 09-190
Leitung:
Klaus Regler
Mobil: +49 (0)175.5 74 28 70
- Gerüstbau und Handwerk
Alfred Klinger
Mobil: +49 (0)175.1 80 75 34
- 13.1 Bernd Lutz**
Tel.: +49 (0)911.89 00 59
Fax: +49 (0)911.8 12 23 26
Mobil: +49 (0)170.5 62 92 48
- 13.2 Hermann Fresz**
Tel.: +49 (0)9853.3 89 96 70
Fax: +49 (0)9853.3 89 96 48
Mobil: +49 (0)170.5 62 92 36
- **13.3 PERI Büro Franken**
Raiffeisenring 31
97711 Poppenlauer
Tel.: +49 (0)9733.78 22 44
Fax: +49 (0)9733.78 23 87
Klaus Röhrig
Tel.: +49 (0)6659.5028
Mobil: +49 (0)170.5 63 53 93
- **13.4 PERI Büro Ostbayern**
Bahnhofstraße 5
93142 Maxhütte-Haidhof
Tel.: +49 (0)9471.6 04 97-0
Fax: +49 (0)9471.6 04 97-20
Johann Hautmann
Mobil: +49 (0)170.5 63 30 70
- **14.0 PERI Niederlassung Stuttgart**
Gottlieb-Manz-Straße 1
70794 Filderstadt-Bernhausen
Tel.: +49 (0)711.1 60 80-0
Fax: +49 (0)711.1 60 80-80
Leitung:
Klaus Gröbmayr
Mobil: +49 (0)170.4 57 97 07
- Gerüstbau und Handwerk
Reiner Jungfleisch
Mobil: +49 (0)172.1 31 41 64
- Schalungsplatten und
Spezialsperrholz
Günter Mayer
Mobil: +49 (0)151.46 65 38 20
- 14.1 Rolf Markus**
Mobil: +49 (0)171.3 88 06 22
- 14.2 Martin Gayer**
Remsstraße 37
71576 Burgstetten
Fax: 07191.1874042
Mobil: +49 (0)170.5 63 70 00
oder NL Stuttgart
- **14.3 Steffen Gulden**
Mobil: +49 (0)170.5 64 71 72
- **14.4 Frank Müller GmbH**
Muldenstraße 5
67069 Ludwigshafen-Nachtweide
Tel.: +49 (0)621.666011
Fax: +49 (0)621.667734
oder NL Stuttgart
- 14.5 Werner Pirron**
Tel.: +49 (0)1752.3 56 44 40
Fax: +49 (0)1752.92 70 89
Mobil: +49 (0)171.6 91 23 37
- **15.0 PERI Niederlassung München**
Paul-Gerhardt-Allee 50a
81245 München
Tel.: +49 (0)89.82 92 79-0
Fax: +49 (0)89.82 92 79-14
Leitung:
Helmut Sterflinger
Mobil: +49 (0)171.6 51 17 31
- Gerüstbau und Handwerk
Heidi Aschl
Mobil: +49 (0)151.61 20 99 77
- 15.1 Rainer Schmid**
Mobil: +49 (0)170.4 56 84 72
- 15.2 Wolfgang Trinkl**
Tel./Fax: +49 (0)8092.86 50 73
Mobil: +49 (0)171.3 65 37 66
- 15.3 Douglas Neujahr**
Mobil: +49 (0)172.7 15 91 48
- 15.4 Matthias Degenhart**
Mobil: +49 (0)170.5647788
- **16.0 PERI Niederlassung Offenburg**
Jahnweg 8
77652 Offenburg
Tel.: +49 (0)781.9263-0
Fax: +49 (0)781.9263-18
Leitung:
Ingrid Goltz
Mobil: 0170.8571155
Fachberater:
Jürgen Reitzel
Mobil: +49 (0)160.3 62 62 40
- Gerüstbau und Handwerk
Gerhard Welle
Mobil: +49 (0)175.7 23 00 89
- 16.1 Markus Burger**
Mobil: +49 (0)151.15 13 89 36
- 16.2 Jens Bertiller**
Mobil: +49 (0)170.5 63 15 04
- **17.0 PERI GmbH**
Postfach 1264
89259 Weißenhorn
Tel.: +49 (0)7309.950-0
Fax: +49 (0)7309.951-0
- Schalungsplatten und
Spezialsperrholz
Gunnar Berg
Tel.: +49 (0)7309.950-4300
Mobil: +49 (0)171.7 51 66 32
Florian Brandl
Tel.: +49 (0)7309.950-4270
Mobil: +49 (0)171.3 64 51 84
Reinhard Jedelhauser
Tel.: +49 (0)7309.950-4310
- Gerüstbau und Handwerk
Oliver Höhn
Mobil: +49 (0)173.6 74 41 48
- 17.1 Joachim Schäufele**
Panoramaweg 8
89174 Altheim/Alb
Tel.: +49 (0)7340.92 19 80
Fax: +49 (0)7340.92 19 81
Mobil: +49 (0)171.5 62 66 47
oder PERI Weißenhorn
- 17.2 Richard Wetzel**
Ob den Gärten 36
88374 Hoßkirch
Tel.: +49 (0)7587.92 24 01
Fax: +49 (0)7587.92 24 02
Mobil: +49 (0)175.2 96 58 83
oder PERI Weißenhorn
- 17.3 Gerhard Müller**
Mühlweg 3
88477 Schöneburg
Tel.: +49 (0)7353.98 11 17
Fax: +49 (0)7353.98 11 19
Mobil: +49 (0)160.97 23 71 50
oder PERI Weißenhorn
- 17.4 Michael Mayr**
Sudetenstraße 14
87616 Marktobendorf
Tel.: +49 (0)8342.4 12 35
Mobil: +49 (0)170.5 72 98 55
oder PERI Weißenhorn
- Vertriebsunterstützung Gerüst
Andreas Häger
Fax: +49 (0)7392.91 23 86
Mobil: +49 (0)175.4 33 80 97
Josef Lechner
Mobil: +49 (0)151.16752620
- Vertriebsunterstützung Schalung
Klaus Polling
Mobil: +49 (0)151.52 81 21 33

Das optimale System für jedes Projekt und jede Anforderung



Wandschalungen



Säulenschalungen



Deckenschalungen



Klettersysteme



Tunnelschalungen



Brückenschalungen



Traggerüste



Arbeitsgerüste Bau



Arbeitsgerüste Fassade



Arbeitsgerüste Industrie



Zugänge



Schutzgerüste



Systemfreies Zubehör



Dienstleistungen



PERI GmbH
Schalung Gerüst Engineering
 Postfach 1264
 89259 Weißenhorn
 Deutschland
 Telefon +49 (0)7309.950-0
 Telefax +49 (0)7309.951-0
 info@peri.com
 www.peri.com