

PERI UP Easy Rahmen

Das leichte und schnelle Fassadengerüst

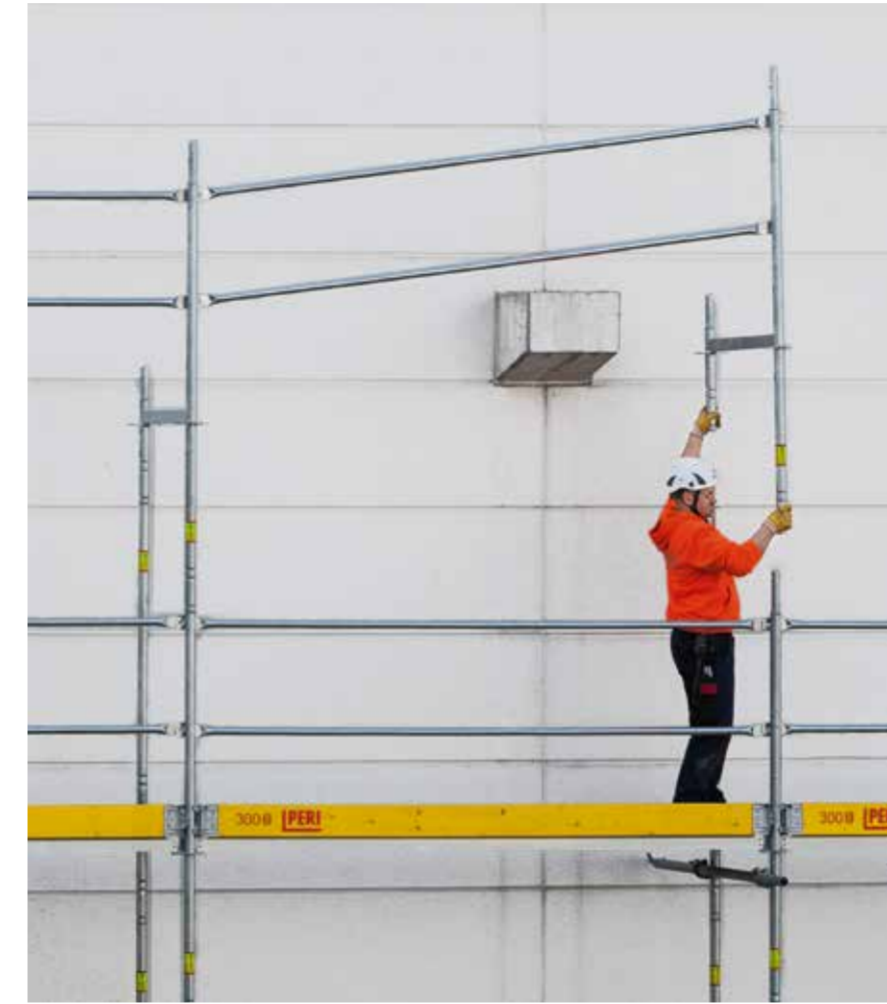


Leicht
Einfaches und Flexibles Handling
Geringe körperliche Belastung



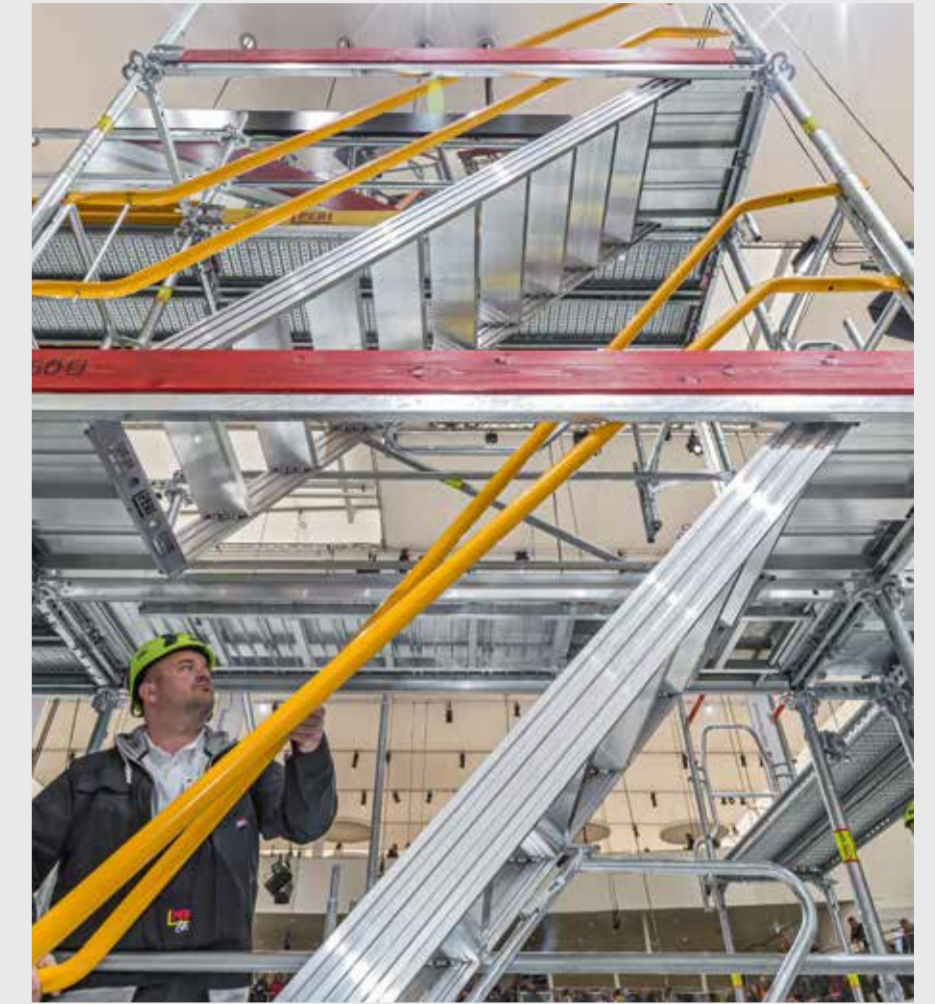
Ein „Leichtgewicht“ unter den Fassadengerüsten.

Sicher
Permanent vorlaufendes Geländer
Erfüllt die Vorgaben der TRBS 2121-1



Absturzicherung ohne Zusatzbauteile durch die systembedingte Aufbauweise.

Wirtschaftlich
Hohe Materialauslastung
Gerüstsystem mit wenigen Bauteilen



Riegel, Stiele und weitere Bauteile lassen sich auch für die Erstellung einer vorgesetzten Treppe verwenden.



	Produkteigenschaften	Technischer Vorteil	Kostenvorteil
Leicht	Gutes Handling durch leichte Bauteile. Geringere körperliche Belastung.		Reduzierte Montagekosten. Erhöht die Montageleistung.
Sicher	Vorlaufendes Geländer systemintegriert und ohne Zusatzbauteile. Erfüllt die Vorgaben der TRBS 2121-1.	Locking Deck – Sicherung im Belag integriert. Ebene, gesicherte Belagflächen ohne Versatz.	
Wirtschaftlich	Rationelle Lösungen mit wenig Bauteilen. Kompatibilität mit Modul PERI UP Flex.	Durchdachte Aufbau-logik. Konzentration auf wenige Kernbauteile.	

Leichte Einzelbauteile
Schnelle Montage



Schnellere Montage mit leichten Einzelbauteilen (z. B. Konsolen und Rahmenbauteilen). Nahezu ohne Kupplungen und mit geringem Werkzeugeinsatz zu montieren.

Ebene, gesicherte Belagflächen
Keine Versätze – keine Stolperfallen

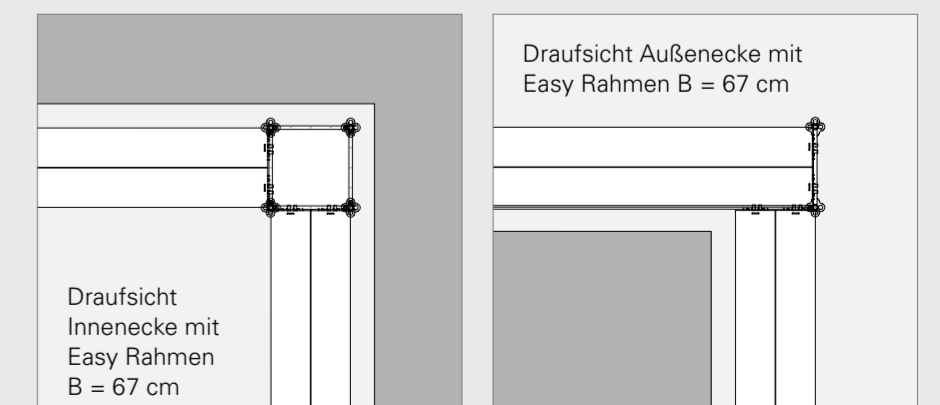


Beläge sind durch die integrierte Belagsicherung (Locking Deck) nach dem Einsetzen sofort abhebe-gesichert.

Durchdachte Aufbau-logik
Geringe Anzahl an Arbeitsschritten



Eine Belagsystem-Logik.



Einfache Ausführung von Innen- und Außenecken.