

MULTIPROP

Étai de dalles léger à haute capacité portante



Rentable en tables et
tours d'étalement



Economique comme
étau individuel

Edition 09/2008

PERI GmbH
Formwork Scaffolding Engineering

P.O. Box 1264

89259 Weissenhorn

Germany

Tel +49 (0)73 09.9 50-0

Fax +49 (0)73 09.9 51-0

info@peri.de

www.peri.de

Indications Importantes:

L'utilisation de nos produits est soumise au respect des normes de sécurité en vigueur dans les états et pays respectifs.

Les illustrations de la présente brochure sont des instantanés pris sur les chantiers.

les détails relatifs à la sécurité et à l'ancrage des coffrages ne peuvent pas toujours être considérés comme définitifs.

Respecter strictement les consignes de sécurité ainsi que les indications de charge. Toutes modifications et écarts nécessitent un justificatif statique séparé.

Sous réserve de modifications apportées dans un but d'optimisation technique.

Sommaire

PERI MULTIPROP

L'étai ultra-léger au profil breveté

Page

2-3

PERI MULTIPROP

Un moyen intelligent d'économiser de l'argent

4-5

La rallonge MULTIPROP MP 50

Avec la liaison rapide

6

Accessoires MULTIPROP

Pour un coffrage rapide

7

Manutention et stockage de l'étai

PERI MULTIPROP

8

Abaques pour étais MULTIPROP utilisés
comme étais individuels

9

Système PERI MULTIPROP

Une solution économique associant
table de coffrage et tour d'étalement

10-11

Système PERI MULTIPROP

Montage aisé et application ultra-simple

12

Accessoires pour radiers et dalles en pente

13

Gamme de produits

14-17

Votre conseiller régional PERI

18-19

PERI International

20-21

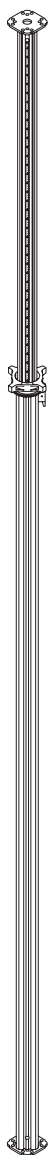
PERI MULTIPROP

L'étais ultra-léger homologué au profil breveté

Les étais PERI MULTIPROP peuvent être utilisés individuellement ou raccordés à des cadres pour former des tours d'éaiement ou supporter des tables de coffrage.

Les avantages de MULTIPROP 350
Un seul éai pour toutes hauteurs à partir de 1,95 m.
90% des dalles peuvent ainsi être soutenues avec un seul type d'éai.
Les étais MULTIPROP sont en aluminium et de ce fait très légers.
Avec une longueur de déploiement de 1,95 m à 3,50 m, l'éai MP 350 ne pèse que 18,8 kg.

MP 625
4,30 – 6,25m



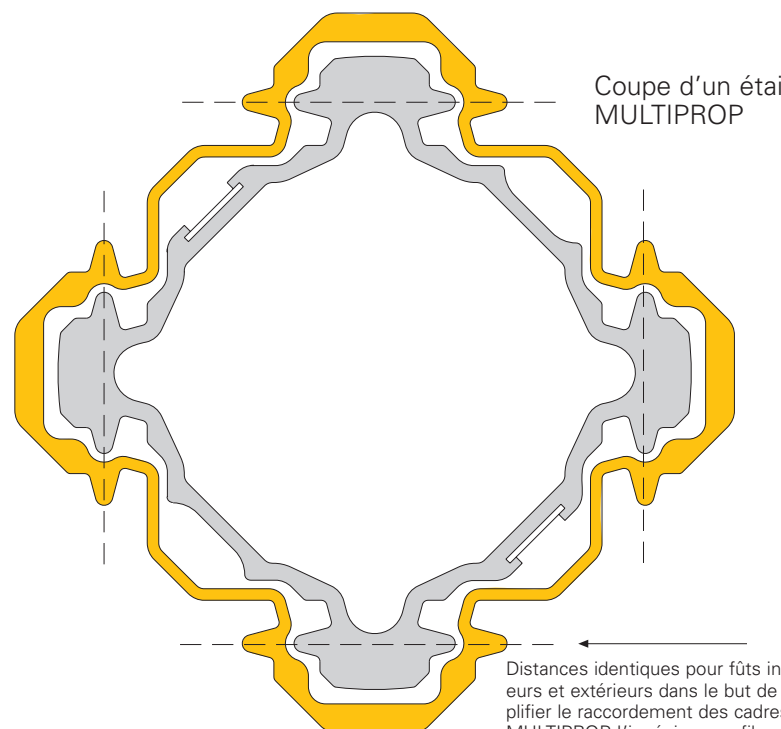
MP 480
2,60 – 4,80m



MP 350
1,95 – 3,50m



MP 250
1,45 – 2,50m



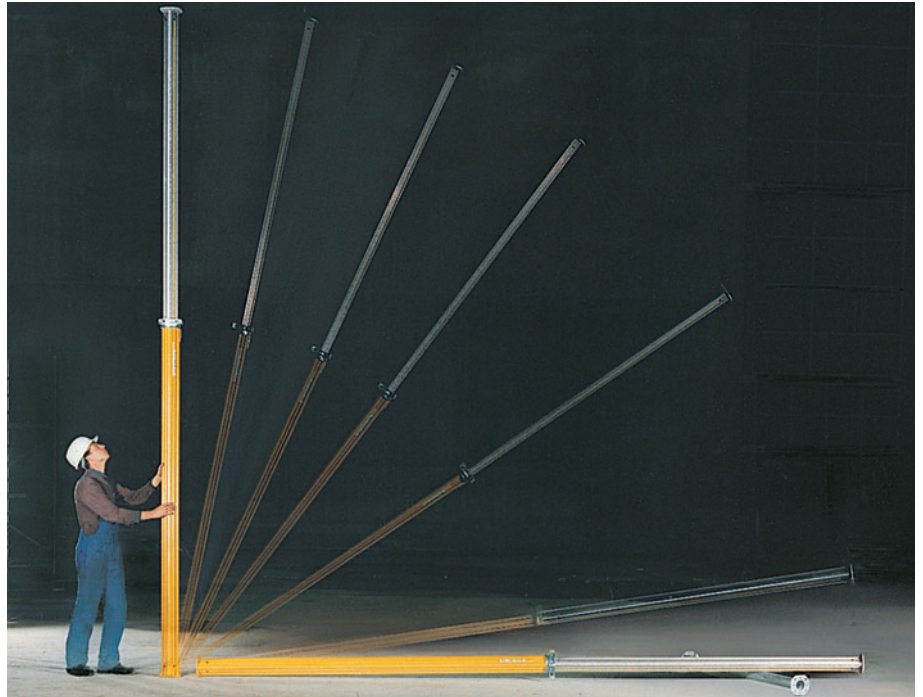
Distances identiques pour fûts intérieurs et extérieurs dans le but de simplifier le raccordement des cadres MULTIPROP. L'ingénieux profil en alliage aluminium absorbe en souplesse les chocs tels que ceux causés par la chute d'un éai.



Etais MULTIPROP 350 et coffrage de dalles MULTIFLEX.

L'ingénieux profil en alliage aluminium absorbe en souplesse les chocs tels que ceux causés par la chute d'un étau. La configuration de l'étau convient parfaitement au matériau choisi.

Chaque étau MULTIPROP est capable de reprendre une charge allant jusqu'à 90 kN lorsqu'il est associé à des cadres MULTIPROP MRK.



Associé à des cadres, l'étau MULTIPROP est l'élément idéal pour former des tables de coffrage ou des tours d'étalement.



Contrairement aux étais en acier, l'étau MULTIPROP 480 déployé à son maximum ne présente aucune détérioration suite à des essais de chute sur un étau en acier.

Passerelles de travail MULTIPROP pour un travail sûr à n'importe quelle hauteur.



Le seul outil nécessaire pour mettre en place la clavette de la fixation du cadre MULTIPROP est le marteau.

PERI MULTIPROP

Un moyen intelligent d'économiser de l'argent

Manutention et utilisation

La maîtrise des coûts de main-d'œuvre constitue un facteur important du succès commercial du chantier. La diminution du nombre des étais peut donc réduire sensiblement le coût du coffrage de dalles.

Il est à noter particulièrement la facilité de manutention et d'entretien de l'étais. La simplicité d'utilisation permet en effet d'accroître considérablement la rentabilité.

Le revêtement ECC réalisé par poufrage et le filetage autonettoyant empêchent le béton d'adhérer à l'étais MULTIPROP et le rendent facile à manipuler.



Etais MULTIPROP 350 en tant qu'étalement de séchage après décoffrage du coffrage de plancher SKYDECK. Seulement 0,29 étau/m² pour des dalles jusqu'à 40 cm d'épaisseur.

Le filetage de l'étais MULTIPROP

est autonettoyant. L'écrou rapide ne se bloque pas, même lorsque le filetage est encrassé.



L'écrou continue de fonctionner librement même lorsque le filetage est extrêmement encrassé.

La règle intégrée

permet un pré-réglage de précision sans opérations laborieuses de mesure et réduit la durée du nivelage final.



Chaque étau MULTIPROP est livré avec une règle intégrée.

L'écrou rapide

facilite considérablement les opérations de réglage. Le fût intérieur est dégagé et déployé par simple action de la main.



Une seule révolution permet d'obtenir un réglage de 36 mm (3 fois plus qu'avec les étais traditionnels).

Poids

Le poids est un aspect fondamental de la manutention.

On utilise l'aluminium pour réduire le poids à seulement 18,8 kg, de sorte que l'assemblage et l'installation des étais MULTIPROP MP 350, même déployés à leur maximum, peuvent être assurés facilement par une seule personne. Cela rend le travail plus sûr et moins fatigant, améliorant ainsi les résultats sur chantier.

Tableau des poids des étais MULTIPROP

MULTIPROP 250	15,0 kg
MULTIPROP 350	18,8 kg
MULTIPROP 480	23,8 kg
MULTIPROP 625	33,6 kg

Sécurité lors des travaux

Les étais MULTIPROP éliminent les risques d'accident engendrés par les étais traditionnels avec fixation par broches. Même partiellement chargés, les étais MULTIPROP se règlent de manière continue sans repositionnement de broches. Les étais PERI MULTIPROP sont munis de butées de sécurité. Celles-ci empêchent le fût intérieur de sortir lors des déplacements ou de se dévisser accidentellement.



L'étau MP 350 peut être facilement manipulé par une seule personne en toute sécurité, grâce à son faible poids de 18,8 kg seulement.

La vis de réglage de l'étau MULTIPROP peut être manœuvrée à l'aide d'une tige.



La réduction des coûts allée à la sécurité:

Le principe de l'écrou rapide a été comparé au système à broches des étais traditionnels dans le cadre d'études ergonomiques.

Résultat:

Le réglage de l'étau MULTIPROP 350 s'effectue en moyenne 25 % plus rapidement qu'avec le système à broches.

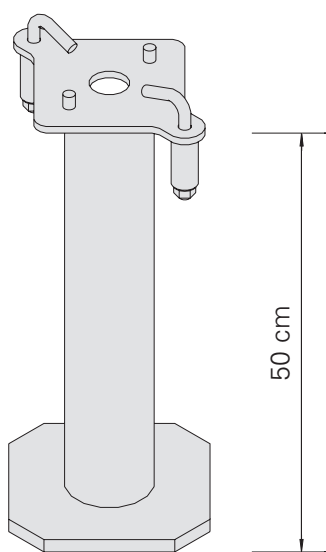
La grande course de réglage de 36 mm par tour permet d'obtenir ce résultat.



Rallonge MULTIPROP MP 50 à fixation rapide

La rallonge MULTIPROP MP 50 rehausse de 50 cm n'importe quel étau MULTIPROP.

Ainsi, des dalles d'une hauteur libre de 4,50 m maximum peuvent être coffrées rapidement et facilement avec un seul étau, l'étau MULTIPROP MP 350* par exemple.



La rallonge MULTIPROP MP 50 augmente réellement de 50 cm la hauteur de la surface sur laquelle l'étau est placé.



Etais MULTIPROP 350 avec rallonges MULTIPROP MP 50 associés au système SKYDECK pour le coffrage d'une dalle à une hauteur de 4,10 m.

La fixation rapide

permet une mise en place simple et rapide nécessitant seulement quelques coups de marteau, d'où un gain substantiel de temps et d'argent.

La rallonge MULTIPROP MP 50

peut également être utilisée sous les étais traditionnels en acier. La rallonge MP 50 peut, bien entendu, être fixée à l'une ou l'autre extrémité de l'étau MULTIPROP.



La rallonge MULTIPROP MP 50 se monte rapidement grâce à la fixation rapide.



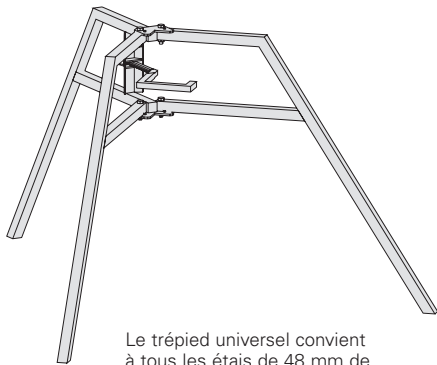
Les cadres MRK peuvent être utilisés avec les étais MULTIPROP afin d'obtenir la stabilité nécessaire.

Accessoires MULTIPROP

Pour un coffrage rapide

Accessoires
Des accessoires utiles complètent la gamme d'étais MULTIPROP pour améliorer encore leur diversité d'utilisation.

Vous amortirez très vite cet investissement en réalisant en toute sécurité des coffrages rapides et efficaces.



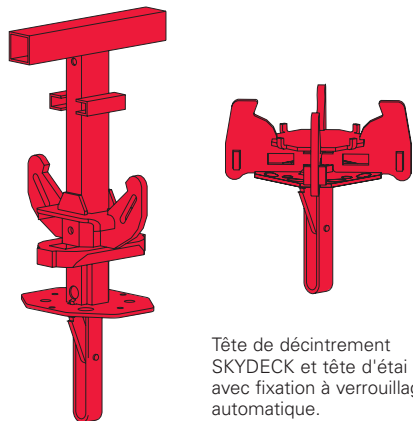
Le trépied universel convient à tous les étais de 48 mm de diamètre jusqu'à une section de □ 120 mm.



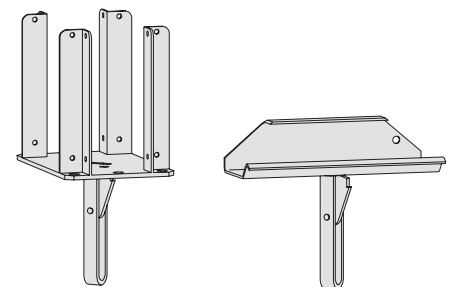
Le trou de 40 mm de diamètre situé dans la platine de pied ou de tête de tous les étais MULTIPROP permet de fixer différents éléments du système de coffrage de dalles PERI.

Le trépied universel est utilisé comme auxiliaire d'assemblage. Les charges horizontales doivent être transmises à la structure par le coffrage.

Les accessoires du système de coffrage de dalles MULTIFLEX, tels que la fourche et le sabot de tête, sont également équipés de la fixation à verrouillage automatique.



Tête de décintrement SKYDECK et tête d'étais avec fixation à verrouillage automatique.



Fourche et sabot de tête avec fixation à verrouillage automatique pour poutrelles GT 24, VT 20K et VT 16 K.

Les éléments des systèmes de coffrage de dalles PERI munis de la fixation à verrouillage automatique s'adaptent à tous les étais dont le diamètre du trou des platines est de 40 mm.

Manutention et stockage de l'étais PERI MULTIPROP

Les opérations de chargement et de déchargement, les manutentions sur les chantiers ainsi que les transferts sur les dépôts du matériel constituent des coûts importants.

PERI propose donc un ensemble de palettes et de bacs de manutention destiné à une large gamme d'applications, permettant d'agencer de manière fiable et ordonnée les chantiers et les dépôts de matériels.



Le transpalette 1500,
n° d'article 061510,
charge utile 2 t,
longueur des fourches 1,55 m.



Toutes les palettes sont adaptées au levage par grue ou chariot élévateur à fourche, et peuvent également être déplacées avec le transpalette.

Les anneaux de levage incorporés assurent une plus grande sécurité lors du levage par grue.

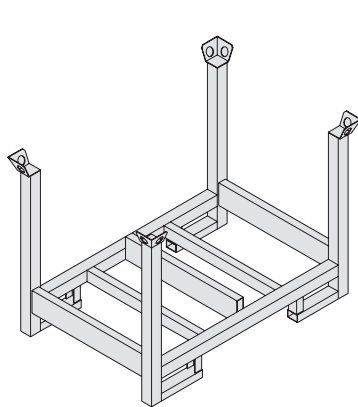
Palette RP 80 x 120 chargée de 25 étais MULTIPROP.



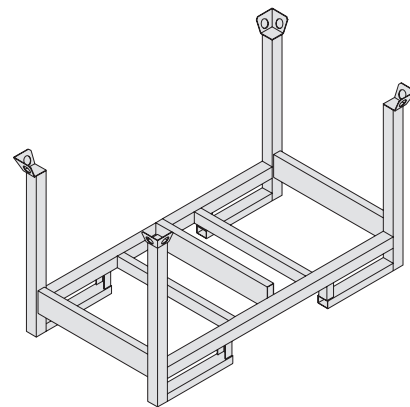
Les palettes à montants PERI sont adaptées aux cotes de chargement des camions.

Palette à montants RP

	N° d'article	Poids	Charge utile
RP 80 x 120	025640	40,3 kg	1500 kg
RP 80 x 150	025650	44,3 kg	1500 kg



RP 80 x 120, zinguée



RP 80 x 150, zinguée

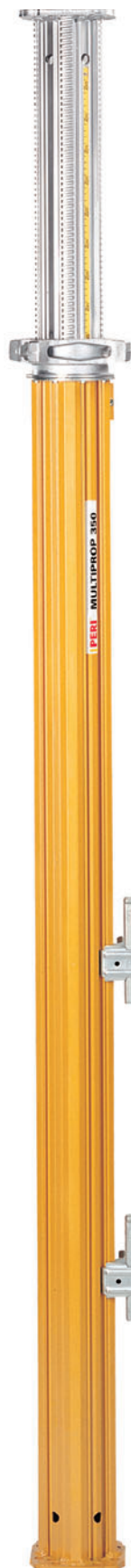
Systeme PERI MULTIPROP

Une solution rentable comme tables de coffrage ou tours d'étaieiment

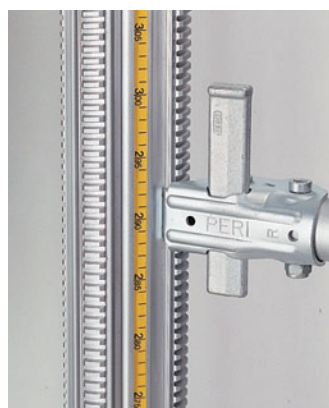
Assemblés à des cadres, les étais MULTIPROP peuvent être utilisés comme tables ou tours d'étaieiment.

Chaque étau a une capacité de charge pouvant atteindre 90 kN, ce qui permet une reprise économique des charges. Les sections de tours, réalisées en cadres MULTIPROP, sont totalement adaptables aux exigences des chantiers (module d'assemblage carré ou rectangulaire). Les cadres MULTIPROP peuvent être utilisés comme supports et éléments de sécurité latérale pour la réalisation d'une plate-forme de travail.

Le cadre MULTIPROP se fixe tant au fût extérieur (jaune) qu'au fût intérieur (argenté). La fixation rapide permet un montage rapide. Un marteau suffit.



Raccordement au fût extérieur.



Raccordement au fût intérieur.

Tours MULTIPROP de 8,80 m de haut utilisées pour étayer des tables de coffrage.



L'homologation et le diagramme de charges sont disponibles.



MULTIPROP 350 avec cadre pour l'étaieement d'un coffrage de chapiteau.

Tours MULTIPROP, hautes de 20 m, pour l'étaieement d'une dalle en encorbellement.

Reprise fiable de charges élevées: étaieement MULTIPROP, haut de 14,00 m, sur une surface de 3.500 m².



PERI MULTIPROP

Le système facile à assembler et simple à utiliser

Assemblage préalable efficace des tours MULTIPROP à plat sur le sol.

Le profil du système MULTIPROP permet un montage simple et rapide des cadres.

Un même cadre peut être raccordé tant au fût extérieur qu'au fût intérieur sans modifications ou réglage de position des pièces.

Les tours sont simplement assemblées préalablement à plat au sol.

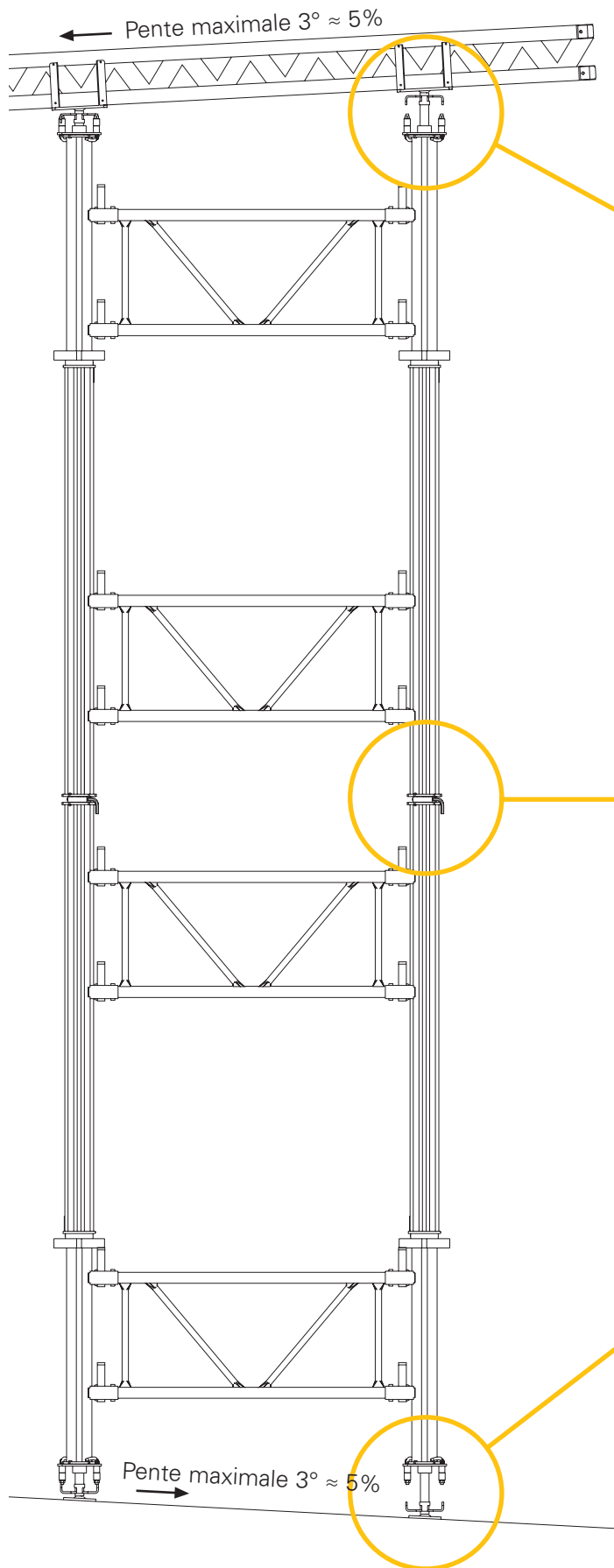
La clavette permet l'accrochage au profilé de l'étais. Cette opération ne nécessite aucun outillage spécial, seul un marteau suffit.



Tables de coffrage pour tablier de pont, étayées par étais MULTIPROP et poutrelles GT 24.

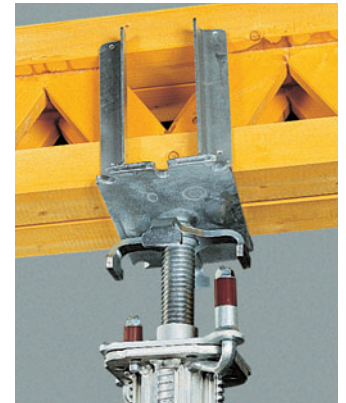
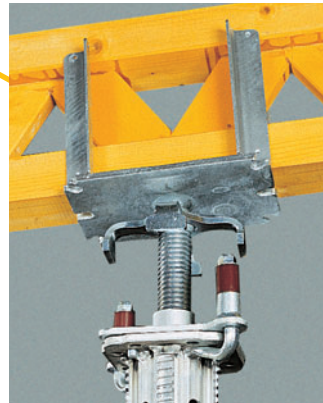


Accessoires pour radiers et dalles en pente



Vérin de tête articulé MULTIPROP MKK

Pour le soutien stable de 1 ou 2 poutres GT 24 ou VT 20K. Inclinaison: 3° dans n'importe quelle direction.



Clavetage rapide MULTIPROP MPV/2

Permet de raccorder 2 étais MULTIPROP, au niveau du fût extérieur ou du fût intérieur.



Vérin de pied articulé MULTIPROP MKF

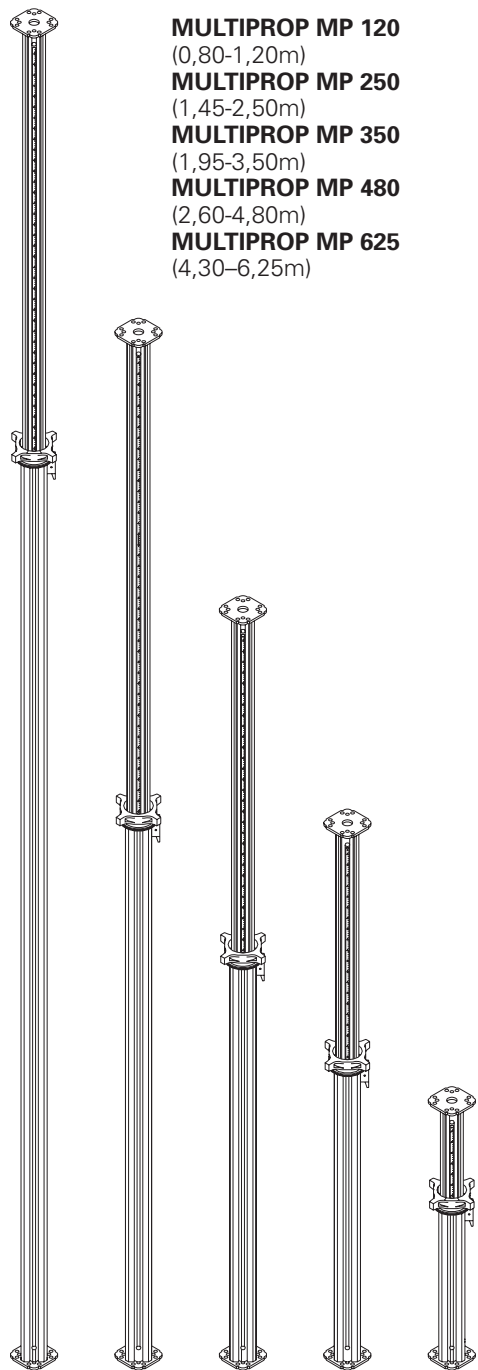
A utiliser sur les surfaces porteuses en pente, en liaison avec un cadre. Inclinaison: 3° dans n'importe quelle direction.



MULTIPROP et accessoires

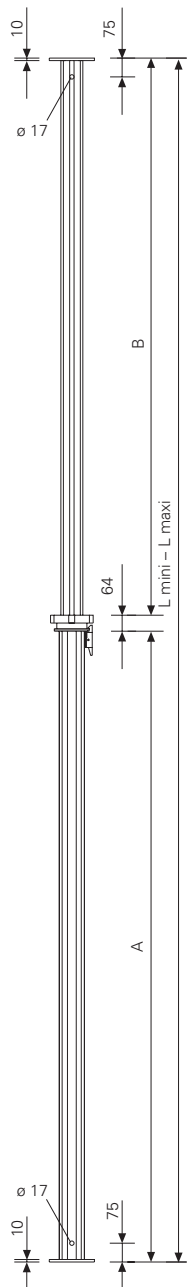
Étais MULTIPROP MP, alu

Utilisable comme étau individuel et en combinaison avec le cadre MULTIPROP MRK, comme table de coffrage ou étaielement.

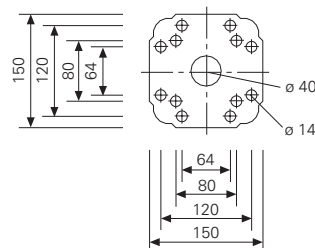


- MULTIPROP MP 120**
(0,80-1,20m)
- MULTIPROP MP 250**
(1,45-2,50m)
- MULTIPROP MP 350**
(1,95-3,50m)
- MULTIPROP MP 480**
(2,60-4,80m)
- MULTIPROP MP 625**
(4,30-6,25m)

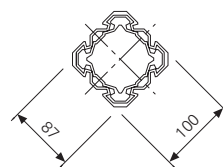
poids kg	N° d'art.
10,40	027288
15,00	027289
18,80	027290
23,80	027291
33,60	027305



Platine d'extrémité



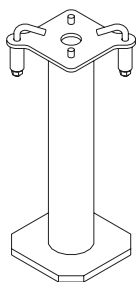
Coupe



	L min.	L max.	A	B
MP 120	800	1200	715	421
MP 250	1450	2500	1365	1071
MP 350	1950	3500	1865	1571
MP 480	2600	4800	2515	2221
MP 625	4300	6250	4211	1975

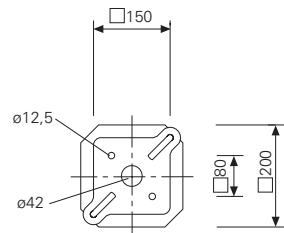
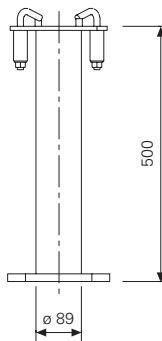
Rallonge MULTIPROP MP 50

Avec blocage rapide



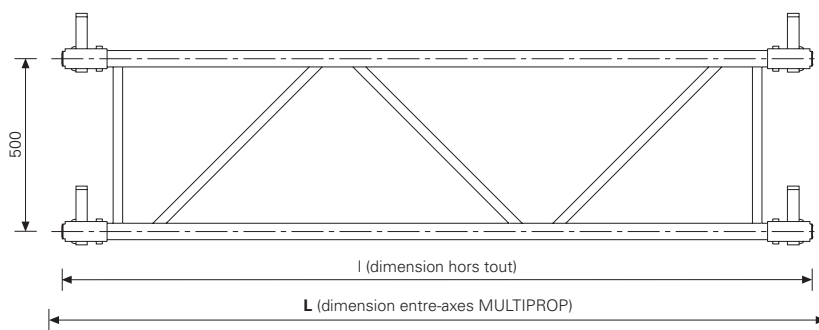
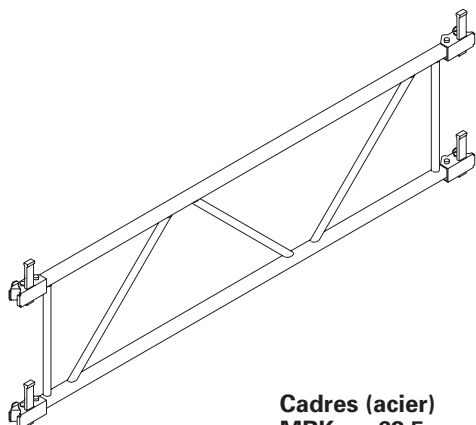
Pour la fixation d'étais verticaux avec épaisseur de platine d'extrémité de 6-10mm.

8,81 027310



Cadres MRK

Complets avec:
Fixation par coin pour l'assemblage
avec les étais MULTIPROP.



Cadres (acier)

MRK	62,5
MRK	75,0
MRK	90,0
MRK	120,0
MRK	137,5
MRK	150,0

9,73	028390
9,90	028400
11,20	028330
13,80	028340
15,20	028380
16,10	028350

L [mm] | l [mm]

625	545
750	670
900	820
1200	1120
1375	1295
1500	1420

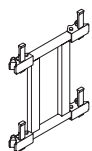
Cadres (alu)

MRK	201,5
MRK	225,0
MRK	230,0
MRK	237,0
MRK	266,0
MRK	296,0

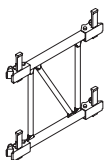
11,20	028460
12,10	028360
12,30	028470
12,50	028480
13,60	028490
14,60	028370

2015	1935
2250	2170
2300	2220
2370	2290
2660	2580
2960	2880

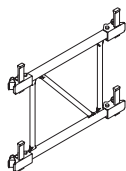
MRK 62,5



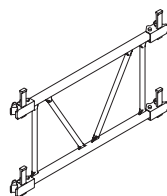
MRK 75



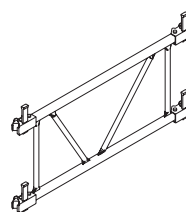
MRK 90



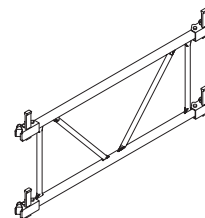
MRK 120



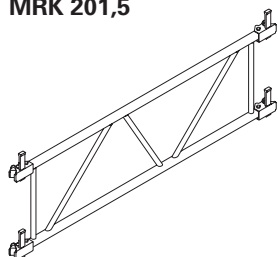
MRK 137,5



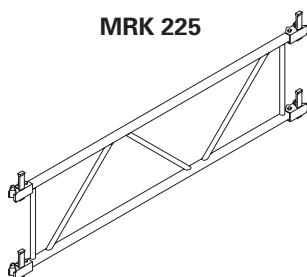
MRK 150



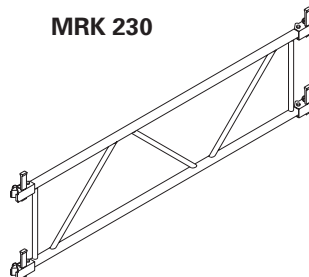
MRK 201,5



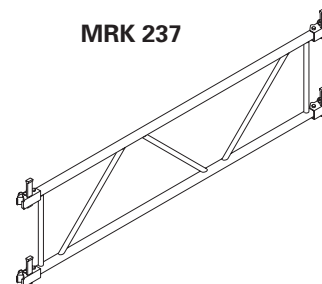
MRK 225



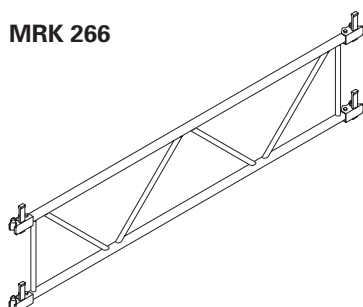
MRK 230



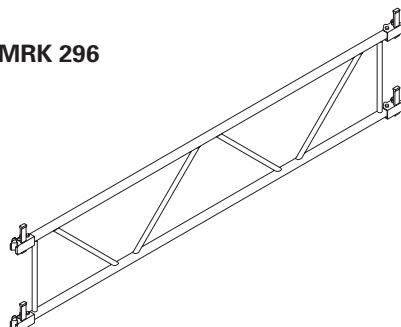
MRK 237



MRK 266



MRK 296

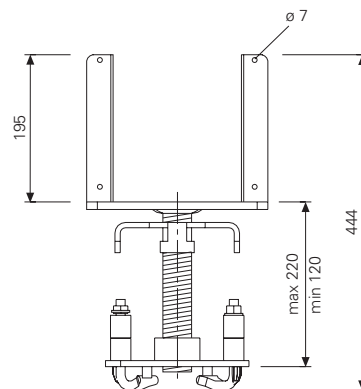
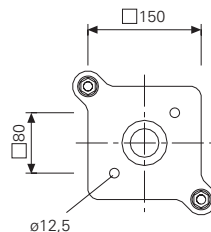
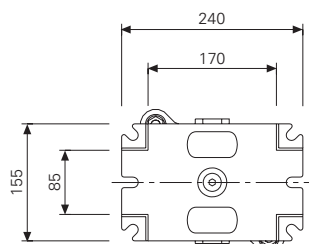
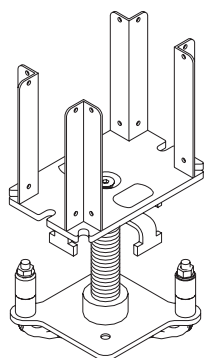


poids kg	N° d'art.
----------	-----------

Vérin de tête articulé MKK

A fixation rapide. Peut être incliné de 3° dans n'importe quelle direction. Garantit un soutien stable pour les poutrelles simples ou jumelées GT 24 ou VT 20K. Dépassement minimum des poutrelles des deux côtés 15 cm.

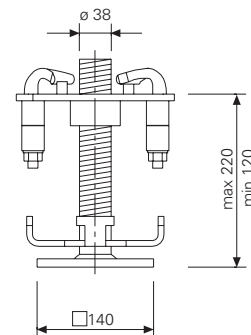
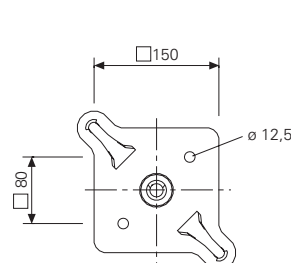
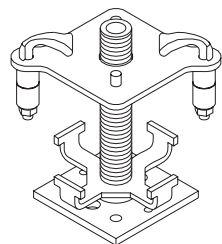
8,32	027297
------	--------



Vérin de pied articulé MKF

A fixation rapide. Peut être incliné de 3° dans n'importe quelle direction. A utiliser avec les cadres.

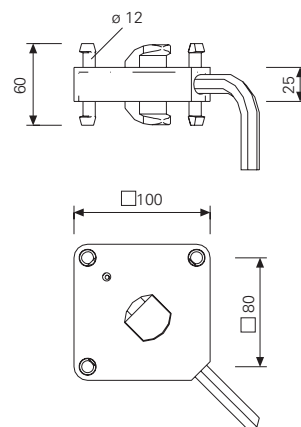
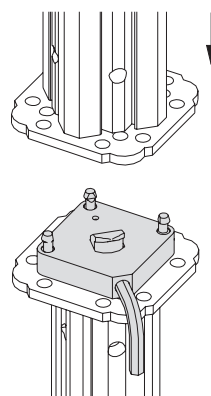
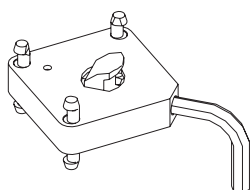
5,68	027296
------	--------



Clavetage MPV-2

Aluminium, revêtement par poudrage. Pour raccorder 2 étais MULTIPROP avec platines d'extrémité de 10 mm d'épaisseur. A utiliser avec les cadres.

1,00	027301
------	--------



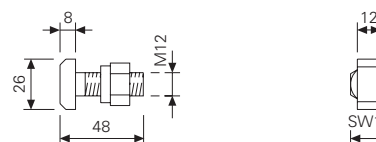
Alternative: Raccordement avec 2 **Boulons hexagonaux M 12x40 MU DIN 601, zing.**

0,07	027304
------	--------

Boulons hexagonaux M 12x40 MU DIN 601, zing.



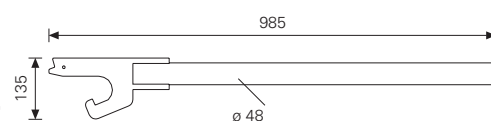
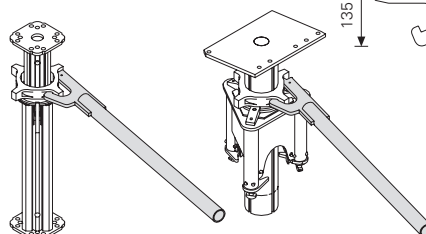
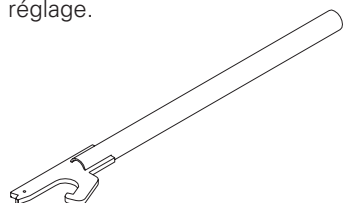
0,07	027304
------	--------

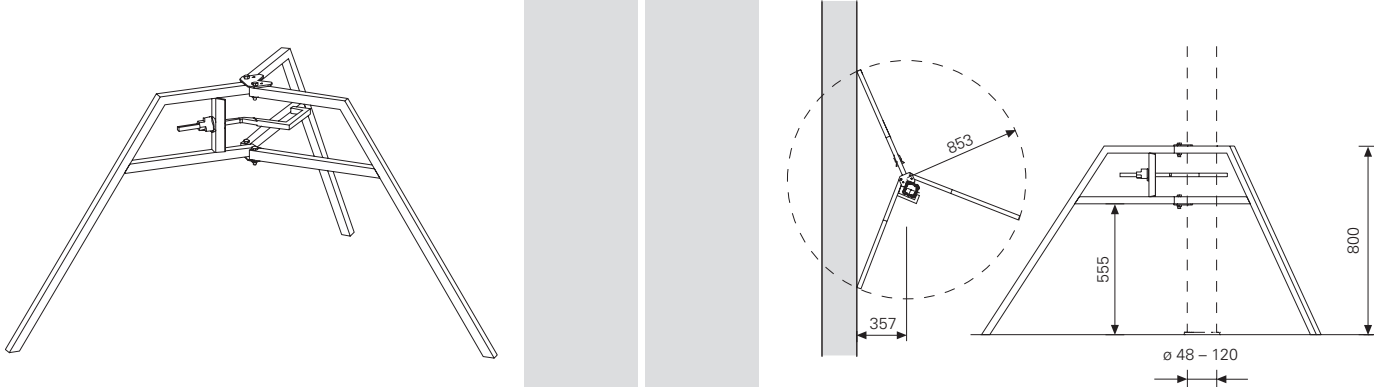


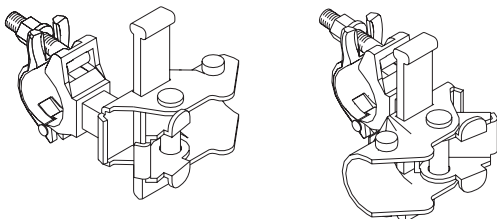
Clé de deverrouillage HD

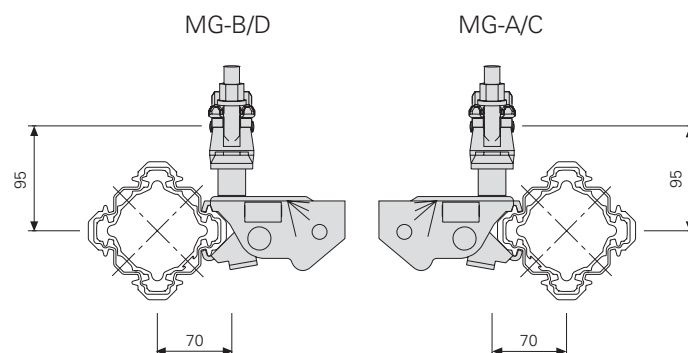
Pour un desserrage aisé de l'écrou de réglage.

4,23	022027
------	--------

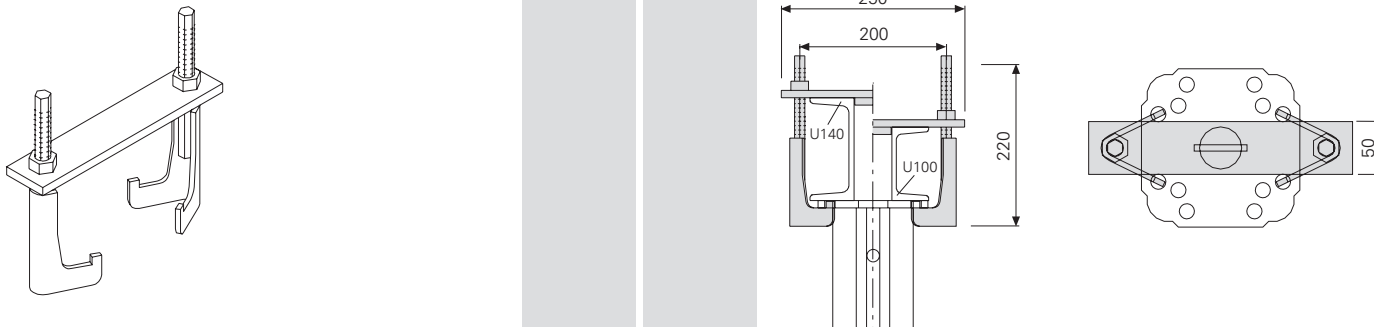


	poids kg	N° d'art.
<p>Trépied universel, zing. Pour les étais \varnothing 48 à \square 120 mm. Peut également être utilisé en association avec la rallonge MULTIPROP MP 50.</p>  <p>A utiliser exclusivement comme auxiliaire d'assemblage!</p>	9,26	028000

<p>Fixation tube sur MP/MG-A/C Fixation tube sur MP/MG-B/D Fixation tube d'échafaudage MG-B Pour un contreventement avec des tubes \varnothing 48.</p>  <p>MG-B/D MG-A/C</p>	1,91 1,91	027298 027299
----------------------------------------------------------------------------------------------------------------------------------------------------------------------------------------------------------------------------------------------------------------------------------------------------------------------------------------------------	--------------	------------------



A utiliser exclusivement comme auxiliaire d'assemblage!

<p>Bride MULTIPROP SRZ U100-U140 Pour le montage de filières acier SRZ U100 - U140 sur les étais MULTIPROP.</p> 	2,10	027302
----------------------------------------------------------------------------------------------------------------------------------------------------------------------------------------------------------------------------	------	--------

Nécessite une clef de 24

PERI in België, Luxemburg en Nederland

Uw PERI adviseur per regio

PERI België – Groothertogdom Luxemburg

PERI België/Luxemburg

N.V. PERI S.A.
Industriepark
Nijverheidsstraat 6 PB 54
1840 Londerzeel
Tel.: +32.52.31.99.31
Fax: +32.52.30.08.30
info@peri.be
www.peri.be

Algemeen directeur

Geert Dekleermaeker
Tel: 052.31.99.30
GSM: 0476.40.07.85
geert.dekleermaeker@peri.be

Technisch adviseurs

1.1

Regio Vlaams-Brabant en Brussel

Peter Van Den Bosch
Tel.: 052.31.99.31
GSM: 0474.60.77.60
peter.vandenbosch@peri.be

1.2

Regio West-Vlaanderen

Xavier Van Hoye
Tel.: 052.31.99.28
GSM: 0495.20.39.62
xavier.vanhoye@peri.be

1.3

Regio Oost-Vlaanderen

Rudi Marinus
Tel.: 052.31.99.33
GSM: 0495.69.29.80
rudi.marinus@peri.be

1.4

Regio Antwerpen

Jef Heylen
Tel.: 052.31.99.34
GSM: 0477.49.96.77
jef.heylen@peri.be

1.5

Regio Limburg

Patrick Meurs
Tel.: 052.31.99.27
GSM: 0476.76.71.71
patrick.meurs@peri.be

1.6

Regio Henegouwen en Bruxelles

Tel.: 052.31.99.31
info@peri.be

1.7

Regio Waals-Brabant, Luik en Namen

Eric Tombal
Tel.: 052.31.99.31
GSM: 0473.18.89.08
info@peri.be

1.8

Regio Luxemburg en Groothertogdom Luxemburg

Julien Furst
Tel.: 052.31.99.31
GSM: 0476.60.60.92
info@peri.be

Stellingen – PERI UP België en Luxemburg

Xavier Van Hoye
Tel: 052.31.99.28
GSM: 0495.20.39.62
xavier.vanhoye@peri.be

PERI Nederland

PERI Nederland

PERI B.V.
v. Leeuwenhoekweg 23
Postbus 304
5480 AH Schijndel
Tel.: 073.5.47.91.00
Fax: 073.5.49.36.51
info@peri.nl
www.peri.nl

Algemeen directeur

René van Zutven
Tel: 073.5.47.91.00
GSM: 06.12.96.10.57
r.van.zutven@peri.nl

Technisch adviseurs

2.1

Regio: Zuid-West Nederland

Sjef Peters
Tel.: 073.5.47.91.00
GSM: 06.53.73.61.31
info@peri.nl

2.2

Regio: Zuid-Oost Nederland

Jeroen Söhngen
Tel.: 073.5.47.91.00
GSM: 06.20.49.33.58
sohngen@peri.nl

2.3

Regio: Noord-West Nederland

Ruud Tetteroo
Tel.: 073.5.47.91.00
GSM: 06.13.94.50.10
r.tetteroo@peri.nl

2.4

Regio: Noord-Oost Nederland

Berthil Zantinge
Tel.: 073.5.47.91.00
GSM: 06.51.74.68.23
b.zantinge@peri.nl





01 PERI GmbH
Rudolf-Diesel-Strasse
34-36 rue des Frères Lumière
89264 Weissenhorn
info@peri.de
www.peri.de



02 France
PERI S.A.S.
Zone Industrielle Nord
34-36 rue des Frères Lumière
77109 Meaux Cedex
peri.sas@peri.fr
www.peri.fr

03 Suisse
PERI AG
Aspstraße 17
8472 Ohringen
info@peri.ch
www.peri.ch

04 Espagne
PERI S.A. Sociedad
Unipersonal
Ctra. Paracuellos -
Fuente el Saz km. 18,9
Cno. de Malatones, km. 0,5
28110 Algete/Madrid
info@peri.es
www.peri.es

05 Belgique / Luxembourg
N.V. PERI S.A.
Industriepark
Nijverheidsstraat 6 PB 54
1840 Londerzeel
info@peri.be
www.peri.be

06 Pays-Bas
PERI B.V.
v. Leeuwenhoekweg 23
Postbus 304
5480 AH-Schijndel
info@peri.nl
www.peri.nl

07 Etats-Unis
PERI Formwork Systems, Inc.
7135 Dorsey Run Road
Elkridge, MD 21075
info@peri-usa.com
www.peri-usa.com

08 Indonésie
PT Beton Perkasa Wijaksana
P.O. Box 3737
Jakarta 10210
bpw@betonperkasa.com
www.peri.de

09 Italie
PERI S.p.A.
Via G. Pascoli, 4
20060 Basiglio (MI)
info@peri.it
www.peri.it

10 Japon
PERI Japan K.K.
7F Hakozaki 314 Building,
31-4 Hakozaki-cho,
Nihonbashi Chuo-ku
Tokyo 103-0015
info@perijapan.jp
www.perijapan.jp

11 Grande-Bretagne/Irlande
PERI Ltd.
Market Harborough Road
Clifton upon Dunsmore
Rugby, CV23 0AN
info@peri.ltd.uk
www.peri.ltd.uk

12 Turquie
PERI Kalip ve İskeleleri
San. ve Tic. Ltd. Sti.
Çakmaklı Mahallesi
Akçaburgaz Cad.
72. Sokak No: 23
**Kıraç - Büyükkömece/
Istanbul 34500**
info@peri.com.tr
www.peri.com.tr

13 Hongrie
PERI Kft.
Zádor u. 4.
1181 Budapest
info@peri.hu
www.peri.hu

14 Malaisie
PERI Formwork Malaysia
Sdn. Bhd.
Unit 19-07-4, Level 7
PNB Damansara
19 Lorong Dungun
Damansara Heights
50490 Kuala Lumpur
info@perimalaysia.com
www.perimalaysia.com

15 Singapour
PERI ASIA Pte. Ltd
Formwork Pte. Ltd.
No. 1 Sims Lane # 06-10
Singapore 387355
pha@periasia.com
www.periasia.com

16 Autriche
PERI Ges.mbh
Traisenstraße 3
3134 Nußdorf ob der Traisen
office@peri.at
www.peri.at

17 République Tchèque
PERI spol. s r.o.
Průmyslová 392
252 42 Jesenice
info@peri.cz
www.peri.cz

18 Danemark
PERI Danmark A/S
forskalling og stillads
Greve Main 26
2670 Greve
peri@peri.dk
www.peri.dk

19 Finlande
PERI Suomi Ltd. Oy
Hakakalliontie 5
05460 Hyvinkää
info@perisuomi.fi
www.perisuomi.fi

20 Norvège
PERI NORGE AS
Dråpen 9
3036 Drammen
info@peri.no
www.peri.no

21 Pologne
PERI Polska Sp. z o.o.
ul. Stoleczna 62
05-860 Plochocin
info@peri.pl.pl
www.peri.pl.pl

22 Suède
PERIFORM SVERIGE AB
Montörgatan 4-6
Box 9073
30013 Halmstad
peri@periform.se
www.periform.se

23 Corée
PERI (Korea) Ltd.
8-9th Fl., Yuseong Bldg.
830-67, Yeoksam-dong,
Kangnam-ku,
Seoul 135-080
info@perikorea.com
www.perikorea.com

24 Portugal
PERIcofragens Lda.
Cofragens e Andaimos
Rua Cesário Verde,
n° 5 - 3° Esq.
**Linda-a-Pastora
2790-326 Queijas**
info@peri.pt
www.peri.pt

25 Argentine
PERI S.A.
Ruta Nacional N° 9, km 47,5
(Panamericana Ramal Escobar)
(1625) Escobar/Prov. Bs. As.
info@peri.com.ar
www.peri.com.ar

26 Brésil
PERI Formas e
Escoramentos Ltda.
Rodovia Raposo Tavares,
km 41
Colinas Bandeirante
**CEP 06730-000
Vargem Grande Paulista
São Paulo**
info@peribrasil.com.br
www.peribrasil.com.br

27 Chili
PERI Chile Ltda.
C/José de San Martín N° 104
Parque Industrial Los
Libertadores
Colina, Santiago de Chile
perich@peri.cl
www.peri.cl

28 Roumanie
PERI România SRL
Calea Bucureşti nr. 2B
077015 Baloteşti - ILFOV
info@peri.ro
www.peri.ro

29 Slovénie
PERI SLOWENIEN
Goran Opalic
Obrežna 137
2000 Maribor
peri.slo@triera.net
www.peri.de

30 Slovaquie
PERI spol. s r.o.
Šamorínska 18
903 01 Senec
info@peri.sk
www.peri.sk

31 Australie
PERI Australia Pty. Ltd.
116 Glendenning Road
Glendenning NSW 2761
info@periaus.com.au
www.periaus.com.au

32 Estonie
PERI AS
Valdmäe 8
Taanassilma Tehnпарк
76401 Saku vald
Harjumaa
peri@peri.ee
www.peri.ee



- 33 Grèce**
PERI Hellas Ltd.
Sokratous Str.
5th kil. Koropi-Varis Ave.
P. O. Box 407
194 00 Koropi
info@perihellas.gr
www.perihellas.gr
- 34 Letonie**
PERI SIA
Granīta 26
1057 Rīga
info@peri-latvija.lv
www.peri-latvija.lv
- 35 Emirats Arabes Unis**
PERI (L.L.C.)
Brashy Building,
Office No. 212
Shk. Zayed Road
P.O. Box 27933
Dubai
perillc@perime.com
www.perime.com
- 36 Canada**
PERI Formwork Systems, Inc.
45 Nixon Road
Bolton, Ontario
L7E 1K1
info@peri.ca
www.peri.ca
- 37 Liban**
PERI GmbH
Lebanon Representative
Office
AYA Commercial Center,
7th floor,
Dora Highway,
Beirut
P.O. Box 90 416 Jdeidet
lebanon@peri.de
www.peri.de
- 38 Lituanie**
PERI UAB
Titnago st. 19
02300 Vilnius
info@peri.lt
www.peri.lt
- 39 Maroc**
PERI S.A.
Route de Rabat, km. 5
Piste de Beni Touzine
Tanger
peri25@menara.ma
www.peri.de
- 40 Israël**
PERI Formwork
Engineering Ltd
16 Moshe Dayan st.,
P.O. Box 10202
Petach Tikva,
49002 Israël
info@peri.co.il
www.peri.co.il
- 41 Bulgarie**
PERI BULGARIA EOOD
Kv. Vragdebna
m. Nova Machala Nr. 46
1839 – Sofia
peri.bulgaria@peri.bg
www.peri.bg
- 42 Islande**
MEST Ltd.,
Fornubudum 5
220 Hafnarfjordur
mest@mest.is
www.mest.is
- 43 Kazakhstan**
TOO PERI Kazakhstan
Rubenstein Street 10
(Corner Dostyk Str. 7)
050010 Almaty
peri@peri.kz
www.peri.kz
- 44 Fédération de Russie**
OOO PERI
8 Etage, OOO PERI Buro
Krasnaya Presnya Str. 24
123022 Moscou
moscow@peri.ru
www.peri.ru
- 45 Afrique du Sud**
PERI Wiehahn (Pty.) Ltd.
P.O. Box 2668
Bellville 7535
ask@wiehahn.co.za
www.periwiehahn.co.za
- 46 Ukraine**
TOW PERI Ukraina
23, M. Raskowa Str., B. 822
02002 Kiew
peri@peri.ua
www.peri.ua
- 47 Egypte**
PERI GmbH
Egypt Branch Office
24 A, Obour Gardens,
4th Floor, apt. # 1
Salah Salem Street
11361 Heliopolis
Cairo
info@peri.com.eg
www.peri.com.eg
- 48 Serbie**
PERI Oplate d.o.o.
Jurija Gagarina 81
11070 Novi Beograd
office@peri.co.yu
www.peri.co.yu
- 49 Mexique**
PERI Cimbras y Andamios,
S.A. de C.V.
Parque de las Américas
KM 3.5 Carretera
Jorobas – Tula
Huehuetoca
Estado de México,
C.P. 54680
info@peri.com.mx
www.peri.com.mx
- 50 Azerbaïdjan**
PERI Kalıp ve İskeleleri
Baku Branch Office
28 May Küç. Ev 72 Menzil 27
Baku
peribaku@peri.com.tr
www.peri.com.tr
- 51 Turkménistan**
PERI Kalıp ve İskeleleri
Aşgabat Branch Office
Göroglu Sokak No. 130, Kat 2
744035 Aşgabat
periashgabat@peri.com.tr
www.peri.com.tr
- 52 Biélorussie**
PERI Belarus
Pr. Nesawisimosti 11
Kopus-2 Zimmer: 526,528
220030 Minsk
peri@mail.belpak.by
www.peri.com.tr
- 53 Croatie**
PERI oplate i skele d.o.o.
Dolenica 20
10 250 Donji Stupnik/
Zagreb
info@peri.com.hr
www.peri.com.hr
- 54 Iran**
PERI GmbH
Iran Branch Office
Flat 27, 5th floor, KAVE BLVD,
Building No. 246
P.O. Box 1939793669
Teheran-Iran
iran@peri.ir
www.peri.ir
- 55 Inde**
PERI (India) Pvt Ltd
717 Palm Springs
Palm Court
Malad Link Road
Malad (West)
Mumbai – 400064
info@peri.in
www.peri.in
- 56 Jordanie**
PERI Jordan
Saad 5 Center, 4th Floor
Office No. 404
Al Madineh
Al Munawara Street
P.O. Box 367
11947 Amman
jordan@peri.de
www.peri.de
- 57 Koweït**
PERI Kuwait
Arraya Center, 29th Floor
Al-Shuhada Street, Sharq
P.O. Box 1060 Safat
13011 Kuwait
kuwait@peri.de
www.peri.de
- 58 Arabie Saoudite**
PERI Saudi Arabia
33 ALBatraa Street
AL - Shurbatiy Building
AL - Bughdadiyah AL -
Gharbiah Distrect
6th Floor, Flat # 61
P.O. Box 11641
Jeddah
saudi-arabia@peri.de
www.peri.de
- 59 Qatar**
PERI Qatar LLC
P.O. Box 24133
Doha
qatar@peri.de
www.peri.de
- 60 Algérie**
Société PERI S.A.S.
Bureau de liaison d'Alger
50 bis, Route de Gué
de Constantine
Hai El Badr (ex Apreval)
Immeuble FADLI
Kouba - Alger
peri.alger@peri.fr
www.peri.fr
- 61 Albanie**
Autostrada TIRANE-DURRES
Km 2 Rr dytesore
ne krah te Vodafonit
Perballe ARDENOS FUSHE -
MEZES TIRANE
Tirane / ALBANIA
info@peri.com.tr
www.peri.com.tr
- 62 Pérou**
Av. Defensores
del Morro 2074
Chorrillos
Lima
Peru
jeanpierre.saux@peri.com.pe

La gamme PERI



Coffrages de voiles

Coffrage cadre
Coffrage poutrelles
Coffrage circulaire
Coffrage pour façades
Ferme de butonnage



Systèmes grimpants

Console grimpante
Coffrage auto-grimpant
Protection grimpante grillagée
Passerelles de travail



Coffrages de poteaux

Carré
Rectangulaire
Circulaire



Echafaudages, plate-formes de travail, escaliers

Echafaudage de façades
Plate-forme de travail
Abris contre les intempéries
Escalier d'accès



Coffrages de dalles

Coffrage panneaux
Coffrage cadres modulaires
Coffrage poutrelles
Table de coffrage
Coffrage de poutres



Coffrages pour ponts et tunnels

Equipage mobile pour corniches
Plate-forme pour corniches
Kit d'ingénierie



Etaiements

Etalement de dalles acier
Etalement de dalles alu
Tour d'étalement
Etalement à fortes charges



Prestations de services

Montage
Nettoyage / réparation
Etudes techniques
Logiciels
Calcul statique
Constructions spécifiques

Autres systèmes

Contreplaqués
Poutrelles de coffrage
Systèmes de décoffrage
Palettes
Conteneurs



N.V. PERI S.A.

Industriepark
Nijverheidsstraat 6 PB 54
1840 Londerzeel
Tel.: +32.52 31 99 31
Fax: +32.52 30 08 30
info@peri.be
www.peri.be